



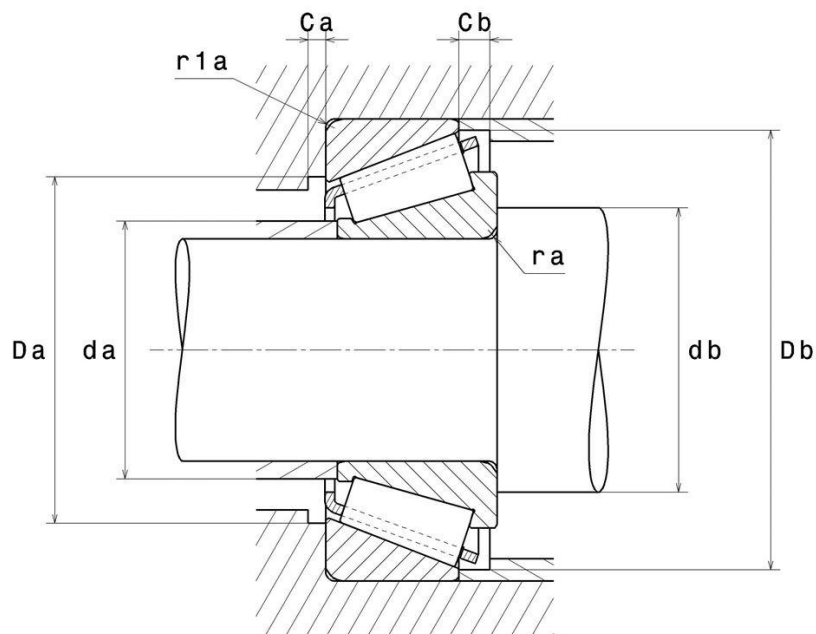
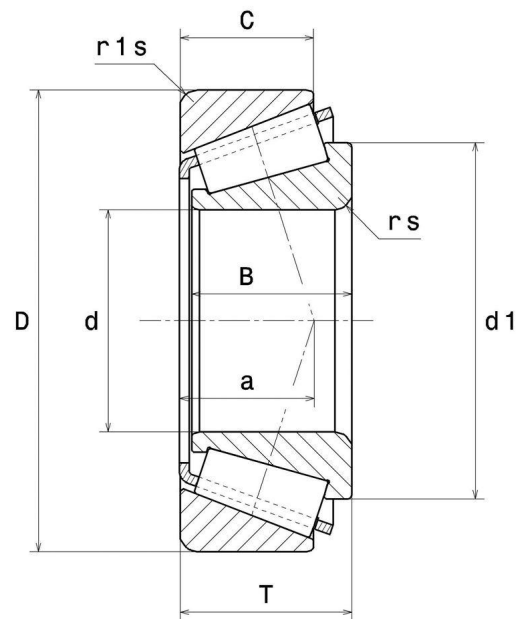
Características técnicas

4T-32210

Rodamientos de rodillos cónicos de 1 hilera

Rodamiento de rodillos cónicos, jaula de chapa

VISUAL (S)



NTN Europe

1 rue des Usines · BP 2017 · 74010 Annecy Cedex · France · Tel. +33 (0)4 50 65 30 00
 S.A. au capital de 322 639 919 € · RCS ANNECY B 325 821 072 · Id. Fiscale : FR 48 325 821 072
 SIRET 325 821 072 00015 · Code APE 2815 Z · Code NACE 28.15

4T-32210

Rodamientos de rodillos cónicos de 1 hilera

CARACTERÍSTICAS TÉCNICAS

Marca	NTN
d - Diámetro interior	50 mm
D - Diámetro exterior	90 mm
B - Ancho del rodamiento o del anillo interior	23 mm
C - Ancho del anillo exterior	19 mm
T - Ancho total	24,75 mm
d1 - Diámetro exterior anillo interior	69,5 mm
a - Punto de aplicación de la carga	21 mm
rs - Radio mínimo de conexión	1,5 mm
r1s - Radio mínimo de conexión	1,5 mm
Peso	0,639 kg
Referencia ISO355	T3DC050

PRESTACIONES

C - Capacidad de carga dinámica	97 kN
C0 - Capacidad de carga estática	109 kN
Cu - Carga límite de fatiga	13,3 kN
A2 - Coeficiente de material	1
e - Coeficiente	0.42
Y0- Coeficiente carga estática axial	0.79
Y2 - Coeficiente carga axial superior	1.43
N lim - Velocidad limite lubricación aceite	5300 tr/min
N lim - Velocidad limite lubricación grasa	4000 tr/min
Tmin - Temperatura mínima	-40 °C



NTN Europe

1 rue des Usines · BP 2017 · 74010 Annecy Cedex · France · Tel. +33 (0)4 50 65 30 00
S.A. au capital de 322 639 919 € · RCS ANNECY B 325 821 072 · Id. Fiscale : FR 48 325 821 072
SIRET 325 821 072 00015 · Code APE 2815 Z · Code NACE 28.15

4T-32210

Rodamientos de rodillos cónicos de 1 hilera

PRESTACIONES

Tmax - Temperatura máxima	120 °C
----------------------------------	--------

DEFINICIÓN DE EJES Y APOYOS

da max - Diámetro max apoyo AI	58 mm
db min - Diámetro mini apoyo AI	58,5 mm
Da min - Diámetro mini apoyo AE	78 mm
Da max - Diámetro max apoyo AE	81,5 mm
Db min - Diámetro mini apoyo AE	85 mm
Ca - Distancia mínima	3 mm
Cb - Distancia mínima	5,5 mm
ra max - Radio máximo de conexión	1,5 mm
r1a - Radio máximo de conexión	1,5 mm



NTN Europe

1 rue des Usines · BP 2017 · 74010 Annecy Cedex · France · Tel. +33 (0)4 50 65 30 00
S.A. au capital de 322 639 919 € · RCS ANNECY B 325 821 072 · Id. Fiscale : FR 48 325 821 072
SIRET 325 821 072 00015 · Code APE 2815 Z · Code NACE 28.15

FACTORES DE CÁLCULO INDUSTRIA

Carga radial dinámica equivalente

$$P = X \cdot Fr + Y \cdot Fa$$

Fa / Fr ≤ e		Fa / Fr > e	
X	Y	X	Y
1	0	0.4	Y2

Equivalente carga radial estática

$$Po = Xo \cdot Fr + Yo \cdot Fa$$

Xo	Yo
0.5	Yo

Si $Po \leq Fr$, entonces considerar $Po = Fr$

Los valores de e, Y2 y Yo se muestran en la tabla de arriba.

