

Liberación mecánica y liberación eléctrica

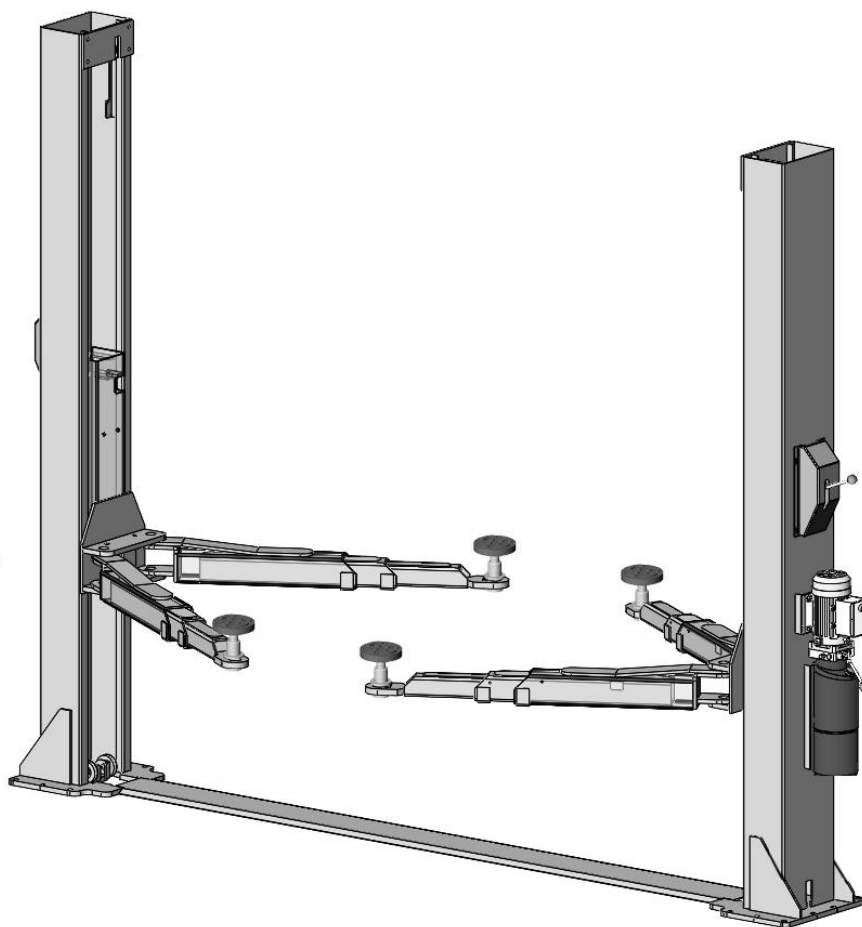
INSTALACIÓN Y MANUAL DE OPERACIÓN



Tu seguridad, nuestros estándares



5T



RECEPCIÓN

El envío debe inspeccionarse minuciosamente tan pronto como se reciba. El conocimiento de embarque firmado es un acuse de recibo por parte del transportista de envío como recibo de este producto tal y como se detalla en su factura como en buenas condiciones de envío.

Si alguna de las mercancías enumeradas en este conocimiento de embarque falta o está dañada, no acepte la mercancía hasta que el transportista la anote en el conocimiento de embarque. Haga esto por su propia seguridad.

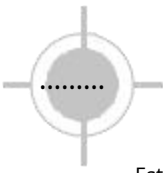
Mantenga este manual de instrucciones cerca de la máquina en todo momento. Asegúrese de que **TODOS LOS USUARIOS** lo lean.

ESTAR A SALVO

Su nuevo elevador fue diseñado y construido pensando en la seguridad. Sin embargo, su seguridad general puede mejorarse con la capacitación adecuada y una operación cuidadosa por parte del operador. **NO opere ni repare este equipo sin leer este manual y las importantes instrucciones de seguridad que se incluyen en su interior.** Mantenga este manual de operación cerca del elevador en todo momento. Asegúrese de que **TODOS LOS USUARIOS** lean y comprendan este manual.

INSTRUCCIONES DE SEGURIDAD IMPORTANTES GUARDE ESTAS INSTRUCCIONES

LEA TODO EL CONTENIDO DE ESTE MANUAL ANTES DE LA INSTALACIÓN Y OPERACIÓN. AL CONTINUAR CON LA INSTALACIÓN Y OPERACIÓN DEL ELEVADOR, USTED ACEPTA QUE COMPRENDA EL CONTENIDO COMPLETO DE ESTE MANUAL. ENVÍE ESTE MANUAL A TODOS LOS OPERADORES. **NO OPERAR ESTE EQUIPO COMO SE INDICA PUEDE CAUSAR LESIONES O LA MUERTE.**



Este manual de instrucciones ha sido preparado especialmente para usted. Su nuevo elevador es el producto de más de 15 años de investigación, pruebas y desarrollo continuos; es el elevador técnicamente más avanzado del mercado actual.

LEA ESTE MANUAL COMPLETO ANTES DE LA INSTALACIÓN Y COMIENZA LA OPERACIÓN

GARANTÍA DEL PRODUCTO

Qué no está cubierto por esta garantía:

- a. Cualquier falla que resulte del abuso, negligencia o falta de operación, mantenimiento o servicio del producto por parte del Comprador de acuerdo con las instrucciones proporcionadas en el manual del propietario suministrado.
- b. Cualquier daño causado por sobrecargar el elevador más allá de su capacidad nominal.
- do. Artículos o servicios normalmente necesarios para el mantenimiento del producto, es decir, lubricantes, aceite, etc.
- d. Artículos considerados piezas de desgaste general, como almohadillas de goma, cables de elevación, etc., a menos que el desgaste o la falla sean el resultado directo de un defecto del fabricante debido al material y/o la mano de obra.
- mi. Cualquier componente dañado durante el envío o cualquier falla causada por la instalación u operación del elevador en condiciones no conformes con las pautas de instalación y operación o dañado por contacto con herramientas o entornos.
- F. Falla del motor o de la bomba causada por lluvia, humedad excesiva, ambientes corrosivos u otros contaminantes.
- gramo. Componentes oxidados debido a un mantenimiento inadecuado o ambientes corrosivos.
- h. Defectos cosméticos que no interfieren con la funcionalidad del producto.
- i. Daños debidos a voltaje incorrecto o cableado inadecuado.
- j. Cualquier pérdida, daño o gasto incidental, indirecto o consecuente que pueda resultar de cualquier defecto, falla o mal funcionamiento del producto de Inc.
- k. Todos los componentes eléctricos (excluyendo la unidad de potencia) tienen una garantía de un año contra defectos de fabricación y/o materiales cuando el elevador se instala y utiliza de acuerdo con las especificaciones.

NOTA:

Se ha hecho todo lo posible para garantizar que este manual incluya instrucciones completas y precisas. Sin embargo, es posible que se hayan producido actualizaciones, revisiones o cambios en el producto desde su impresión. Nos reservamos el derecho a modificar las especificaciones sin incurrir en ninguna obligación por los equipos vendidos anteriormente o posteriormente. No nos responsabilizamos de errores tipográficos.





AVISO IMPORTANTE

No intente instalar este elevador si no ha recibido capacitación sobre los procedimientos básicos de instalación de elevadores automotrices. Nunca intente levantar componentes sin las herramientas de elevación adecuadas, como montacargas o grúas. Manténgase alejado de las piezas móviles que puedan caerse y causar lesiones. Estas instrucciones deben seguirse para garantizar la correcta instalación y el funcionamiento del elevador. El incumplimiento de estas instrucciones puede provocar lesiones personales graves y anular la garantía del producto. El fabricante no asumirá ninguna responsabilidad por pérdidas o daños de ningún tipo, explícitos o implícitos, derivados de la instalación o el uso incorrectos de este producto.



POR FAVOR LEA COMPLETO MANUAL ANTES DE INSTALACIÓN

DEFINICIONES DE NIVELES DE PELIGRO

Identifique los niveles de peligro utilizados en este manual con las siguientes definiciones y palabras de advertencia:



Esté atento a este símbolo: Significa: Peligros inmediatos que pueden provocar lesiones personales graves o la muerte.



Esté atento a este símbolo: Significa: Peligros o prácticas inseguras que podrían provocar lesiones personales graves o la muerte.



Preste atención a este símbolo. Significa: Peligros o prácticas inseguras que pueden causar lesiones personales leves o daños al producto o a la propiedad.

RESPONSABILIDAD DEL PROPIETARIO

- ◆ Siga todas las instrucciones de instalación y funcionamiento.
- ◆ Asegúrese de que la instalación cumpla con todas las normas aplicables. Códigos, reglas y reglamentos locales, estatales y federales, como los reglamentos de OSHA estatales y federales y los códigos eléctricos.
- ◆ Compruebe cuidadosamente el elevador para comprobar su correcto funcionamiento inicial.
- ◆ Lea y siga las instrucciones de seguridad. Manténgalas a disposición de los operadores de la máquina.
- ◆ Asegúrese de que todos los operadores estén debidamente capacitados, sepan cómo operar la unidad de forma segura y correcta y estén adecuadamente supervisados.
- ◆ Permita que la unidad funcione únicamente con todas las piezas en su lugar y funcionando de manera segura.
- ◆ Inspeccione cuidadosamente la unidad de forma periódica y realice todo el mantenimiento según sea necesario.
- ◆ Realice el mantenimiento y servicio de la unidad únicamente con piezas de repuesto autorizadas o aprobadas.
- ◆ Mantenga todas las instrucciones permanentemente con la unidad y todas las calcomanías en la unidad limpias y visibles.

ANTES DE EMPEZAR

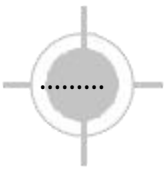
recibiendo:El envío debe inspeccionarse minuciosamente tan pronto como se reciba. El conocimiento de embarque firmado constituye un acuse de recibo por parte del transportista de la recepción en buen estado del envío cubierto por su factura. Si alguna de las mercancías solicitadas en este conocimiento de embarque presenta faltantes o daños, no la acepte hasta que el transportista lo anote en la guía de flete. Haga esto por su propia seguridad.

NOTIFICAR AL TRANSPORTISTA DE INMEDIATO Si se descubre alguna pérdida o daño oculto tras la recepción, solicite al transportista que realice una inspección. Si el transportista no lo hace, prepare una declaración firmada que indique que ha notificado al transportista (en una fecha específica) y que este no ha cumplido con su solicitud.

ES DIFÍCIL COBRAR POR PÉRDIDA O DAÑO DESPUÉS DE HABER ENTREGADO AL TRANSPORTISTA UN RECIBO CLARO.

Presente su reclamación al transportista con prontitud. Apoye su reclamación con copias del conocimiento de embarque, la factura de flete, la factura y fotografías, si dispone de ellas. Nuestra disposición a ayudarle a procesar su reclamación no nos responsabiliza del cobro de las reclamaciones ni de la reposición de materiales perdidos o dañados.





CONTENIDO

Aviso importante.....	2
Consejos importantes.....	4–6
comprobar las piezas según.....	7–10
parámetros de la máquina.....	11–12
herramientas necesarias.....	13
especificaciones del hormigón.....	14
Seleccionar la ubicación y el diseño de la instalación.....	15
Instalación.....	16-25
Notas importantes sobre la instalación de la unidad de potencia.....	26
prueba de funcionamiento.....	27-28
Accesorios opcionales y estándar.....	29
Instrucciones de funcionamiento.....	30
Seguridad en la operación del ascensor (continuación).....	31-35
Inspección y mantenimiento del cable de acero.....	36
Operación segura del elevador.....	37-38
Guía de solución de problemas.....	39-41
Detalles del dibujo.....	42-51





**INSTALADOR/OPERADOR POR FAVOR
LEA COMPLETAMENTE
ENTIENDO. AL CONTINUAR,
USTED ACEPTA LO SIGUIENTE:**

◆ He inspeccionado visualmente el lugar donde se instalará el elevador y he verificado que el hormigón esté en buen estado y libre de grietas u otros defectos. Entiendo que instalar un elevador sobre hormigón agrietado o defectuoso podría causar fallas en el elevador, lo que podría causar lesiones personales o la muerte.

◆ Entiendo que se requiere un piso nivelado para una instalación adecuada y una elevación nivelada.

◆ Entiendo que soy responsable si mi piso tiene una pendiente cuestionable y que seré responsable de todos los cargos relacionados con el vertido de una nueva losa de concreto nivelada si es necesario y de cualquier cargo.

◆ Entiendo que los elevadores se suministran con sujetadores de concreto que cumplen con los criterios de la Norma Nacional Americana "Elevadores automotrices - Requisitos de seguridad para construcción, prueba y validación" ANSI/ALI ALCTV-2011, y que seré responsable de todos los cargos relacionados con cualquier requisito especial regional de anclaje estructural y/o sísmico especificado por cualquier otra agencia y/o código como el Código de construcción uniforme (UBC) y/o el Código de construcción internacional (IBC).

◆ Asumiré la total responsabilidad por el piso de concreto y su estado, ahora o en el futuro, donde se instalarán los modelos de equipo mencionados anteriormente. El incumplimiento

d
o

norte
norte
h



El incumplimiento de las instrucciones de peligro, advertencia y precaución puede provocar lesiones personales graves o la muerte al operador o a otras personas o daños a la propiedad.



Lea todo el manual antes de la instalación. No opere esta máquina hasta que haya leído y comprendido todos los peligros, advertencias y precauciones de este manual.

**INSTALADOR / OPERADOR
EQUIPO DE PROTECCIÓN**

Personal protector equipo ayuda marcas
La instalación y operación son más seguras; sin embargo, no reemplazan las prácticas de operación seguras. Use siempre ropa de trabajo resistente durante cualquier actividad de instalación o servicio. También se pueden usar delantales o batas de taller, pero deben estar sueltas. Se debe evitar el uso de ropa Cuero ajustado ajustada. Se recomiendan guantes. Proteja las manos del técnico al manipular piezas. Todo el personal de servicio debe usar calzado de trabajo de cuero resistente con puntera de acero y suela resistente al aceite para prevenir lesiones durante las actividades habituales de instalación y operación.

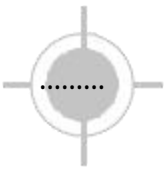


La protección ocular es esencial durante las actividades de instalación. Se aceptan gafas de seguridad con protección lateral, gafas protectoras o protectores faciales. Los cinturones lumbares brindan soporte durante las actividades de elevación y también ayudan a proteger al trabajador. También se debe considerar el uso de protección auditiva si las actividades de servicio se realizan en un área cerrada o si los niveles de ruido son altos.



ESTE SÍMBOLO SEÑALA INSTRUCCIONES DE SEGURIDAD IMPORTANTES QUE, SI NO SE SIGUEN, PODRÍAN PONER EN PELIGRO LA SEGURIDAD PERSONAL Y/O LA PROPIEDAD, LA DE USTED MISMO Y LA DE OTROS, Y PUEDEN CAUSAR LESIONES PERSONALES O LA MUERTE.





INTRODUCCIÓN

1. Retire con cuidado el embalaje y los materiales de embalaje.
¡PRECAUCIÓN! Tenga cuidado al cortar material de fleje de acero ya que los elementos pueden aflojarse y caerse, causando lesiones o daños personales.

2. Verifique los requisitos de voltaje, fase y amperaje adecuados para el motor que se muestran en la placa del motor. El cableado debe ser realizado únicamente por un electricista certificado.

INSTRUCCIONES DE SEGURIDAD IMPORTANTES

Lea estas instrucciones de seguridad en su totalidad

AVISO IMPORTANTE

No intente instalar este elevador si no ha recibido capacitación sobre los procedimientos básicos de instalación de elevadores automotrices. Nunca intente levantar componentes sin las herramientas de elevación adecuadas, como montacargas o grúas, libre de piezas móviles que puedan caerse y causar lesiones.

1. Lea y comprenda todas las instrucciones y todas las advertencias de seguridad antes de operar el elevador.
 2. Se debe tener cuidado ya que pueden producirse quemaduras al tocar piezas calientes.
 3. No opere el equipo con un cable dañado o si el equipo se ha caído o dañado hasta que se haya

examinado por una persona de servicio calificada.

4. No deje que un cable cuelgue del borde de la mesa, banco o mostrador ni que entre en contacto con colectores calientes o aspas del ventilador en movimiento.

5. Si se necesita un cable de extensión, se debe utilizar uno con una corriente nominal igual o superior a la del equipo. Los cables con una corriente nominal inferior a la del equipo pueden...

sobrecalentamiento. Se debe tener cuidado de colocar el cable de manera que no se tropiece con él ni se tire de él.

6. Desenchufe siempre el equipo del tomacorriente cuando no esté en uso. Nunca tire del cable para desconectarlo. Sujete el enchufe y tire del mismo para desconectarlo.

7. Deje que el equipo se enfríe completamente antes de guardarlo. Enrolle el cable sin apretarlo al guardarlo.

8. Para reducir el riesgo de incendio, no opere el equipo cerca de recipientes abiertos de líquidos inflamables (gasolina).

9. Se debe proporcionar una ventilación adecuada al trabajar con motores de combustión interna. 10. Mantenga el cabello, la ropa holgada, los dedos y cualquier parte del cuerpo alejados de las piezas móviles. Mantenga los pies alejados del elevador al descender. Evite los puntos de atrapamiento.

11. **¡PELIGRO!** Para reducir el riesgo de descarga eléctrica, no lo utilice sobre superficies mojadas ni lo exponga a la lluvia. El motor de este elevador contiene alto voltaje. Desconecte la alimentación del tomacorriente o del circuito.

Antes de realizar cualquier reparación eléctrica, revise el interruptor. Asegure el enchufe para que no se conecte accidentalmente durante el mantenimiento o marque el interruptor.

interruptor para que no se pueda encender accidentalmente



Durante el servicio.

12. Úselo únicamente como se describe en este manual. Utilice únicamente los accesorios recomendados por el fabricante.

13. **USE SIEMPRE GAFAS DE SEGURIDAD.** Las gafas de uso diario solo tienen lentes resistentes a impactos; no son gafas de seguridad.

14. Considere el entorno de trabajo. Mantenga el área de trabajo limpia. Las áreas de trabajo desordenadas pueden provocar lesiones. Mantenga las áreas bien iluminadas.

15. Protéjase de descargas eléctricas. Este elevador debe estar conectado a tierra durante su uso para proteger al operador de descargas eléctricas. Nunca

Conecte el cable verde del cable de alimentación a un terminal con corriente. Esto es solo para conexión a tierra.

16. Solo operadores capacitados deben operar este elevador. Todo el personal no capacitado debe mantenerse alejado del área de trabajo. Nunca permita que personal no capacitado entre en contacto con el elevador ni lo opere.

17. NO anule los controles de cierre automático del elevador.

18. Despeje el área si el vehículo está en peligro de caerse.

19. **SIEMPRE asegúrese de que los seguros estén activados antes de intentar trabajar en un vehículo o cerca de él.** 21.

¡ADVERTENCIA! RIESGO DE EXPLOSIÓN. Este equipo presenta arcos eléctricos internos o

Piezas que producen chispas que no deben exponerse a vapores inflamables. Esta máquina no debe ubicarse en un área empotrada ni por debajo del nivel del suelo.



22. **MANTENGA CON CUIDADO.** Mantenga el elevador limpio para un rendimiento óptimo y más seguro. Siga el manual para obtener las instrucciones de lubricación y mantenimiento adecuadas. Mantenga las palancas de control y/o los botones secos, limpios y sin grasa ni aceite.

23. Revise si hay piezas dañadas. Compruebe la alineación de las piezas móviles, si hay piezas rotas o cualquier condición que pueda afectar el funcionamiento del elevador. No utilice el elevador si algún componente está roto o dañado.

24. **NUNCA retire los componentes de seguridad del elevador. No utilice el elevador si alguno de estos componentes falta o está dañado.**

23. **MANTÉNGASE ALERTA.** Use el sentido común y preste atención a lo que hace. Recuerde: LA SEGURIDAD ES LO PRIMERO.





GUARDE ESTAS INSTRUCCIONES

AVISO IMPORTANTE

ES NECESARIO SEGUIR ESTAS INSTRUCCIONES PARA GARANTIZAR LA INSTALACIÓN Y EL FUNCIONAMIENTO CORRECTOS DE SU ELEVADOR. EL INCUMPLIMIENTO DE ESTAS INSTRUCCIONES PUEDE RESULTAR EN LESIONES CORPORALES GRAVES Y LA GARANTÍA DEL PRODUCTO QUEDA ANULADA. EL FABRICANTE NO ASUMIRÁ NINGUNA RESPONSABILIDAD POR PÉRDIDAS O DAÑOS DE NINGÚN TIPO, EXPRESOS O IMPLÍCITOS, RESULTANTES DE LA INSTALACIÓN O EL USO INCORRECTOS DE ESTE PRODUCTO. LEA MANUAL COMPLETO ANTES DE LA INSTALACIÓN

Selección del sitio

Antes de instalar su nuevo elevador, verifique lo siguiente.

1. UBICACIÓN DEL ASCENSOR: Utilice siempre los planos del arquitecto cuando estén disponibles. Compare las dimensiones de la distribución con los requisitos del plano de planta, asegurándose de que haya suficiente espacio disponible.

2. OBSTRUCCIONES SUPERIORES: El área donde se ubicará el ascensor debe estar libre de obstrucciones superiores como calentadores, soportes de edificios, líneas eléctricas, etc.

3. PISO DEFECTUOSO: Inspeccione visualmente el sitio donde se instalará el elevador y verifique que no haya concreto agrietado o defectuoso.



4. El ascensor está diseñado para **SOLO INSTALACIÓN EN INTERIORES**. Se permite su uso en exteriores solo si está cubierto y seco. Siga siempre las advertencias ilustradas en las etiquetas del equipo.

Requisitos del suelo



Este elevador debe instalarse sobre un piso de concreto sólido y nivelado con una pendiente máxima de 3°. De lo contrario, podrían producirse lesiones personales o la muerte. Se recomienda un piso nivelado para un uso, una instalación y una elevación adecuados. Si la pendiente del piso es cuestionable, considere...

estudio del sitio y/o posibilidad de verter una nueva losa de hormigón nivelada.



◆ NO instale ni utilice este elevador sobre ninguna superficie de asfalto ni sobre ninguna superficie que no sea hormigón.

◆ NO instale ni utilice este elevador sobre juntas de expansión o sobre hormigón agrietado o defectuoso.



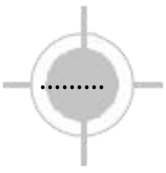
◆ NO instale ni utilice este ascensor en un segundo piso/ piso elevado sin consultar primero con un arquitecto del edificio.



TODOS LOS MODELOS DEBEN INSTALARSE A 3000 PSI SOLO HORMIGÓN QUE CUMPLA CON LOS REQUISITOS MÍNIMOS INDICADOS ANTERIORMENTE. EL HORMIGÓN NUEVO DEBE ESTAR ADECUADAMENTE CURADO. POR UN MÍNIMO DE 28 DÍAS.

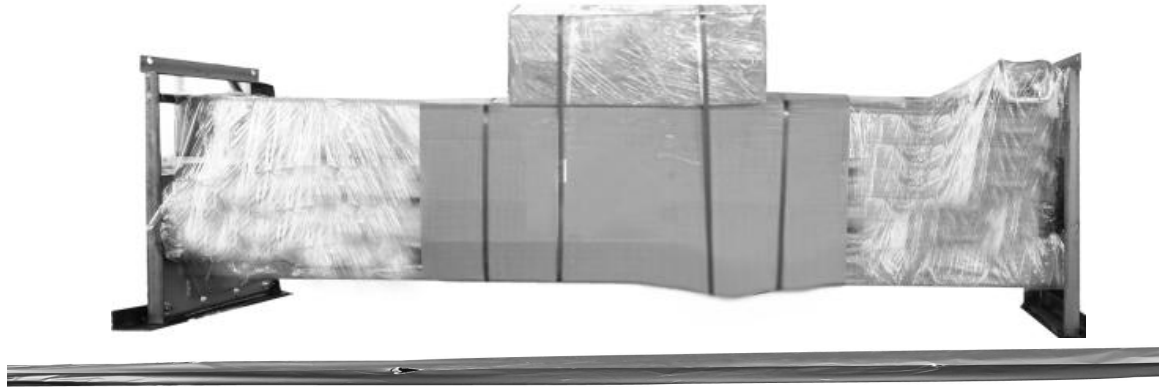
Al retirar el elevador de los ángulos de envío, preste mucha atención, ya que los postes pueden deslizarse y causar lesiones. Antes de retirar los pernos, asegúrese de que los postes estén bien sujetos con una carretilla elevadora u otro dispositivo de elevación pesado.



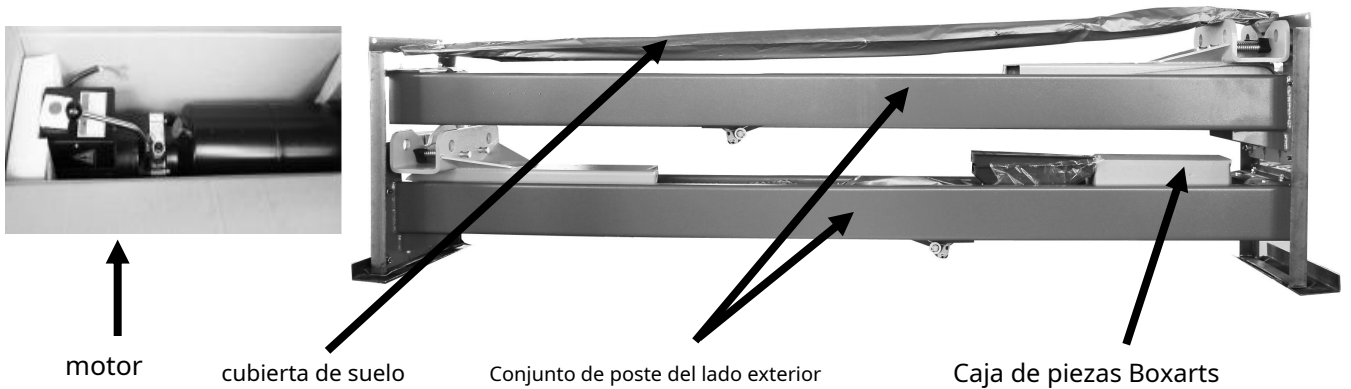


Compruebe las piezas antes del montaje (Liberación mecánica)

1. Unidad de elevación y potencia hidráulica empaquetada.

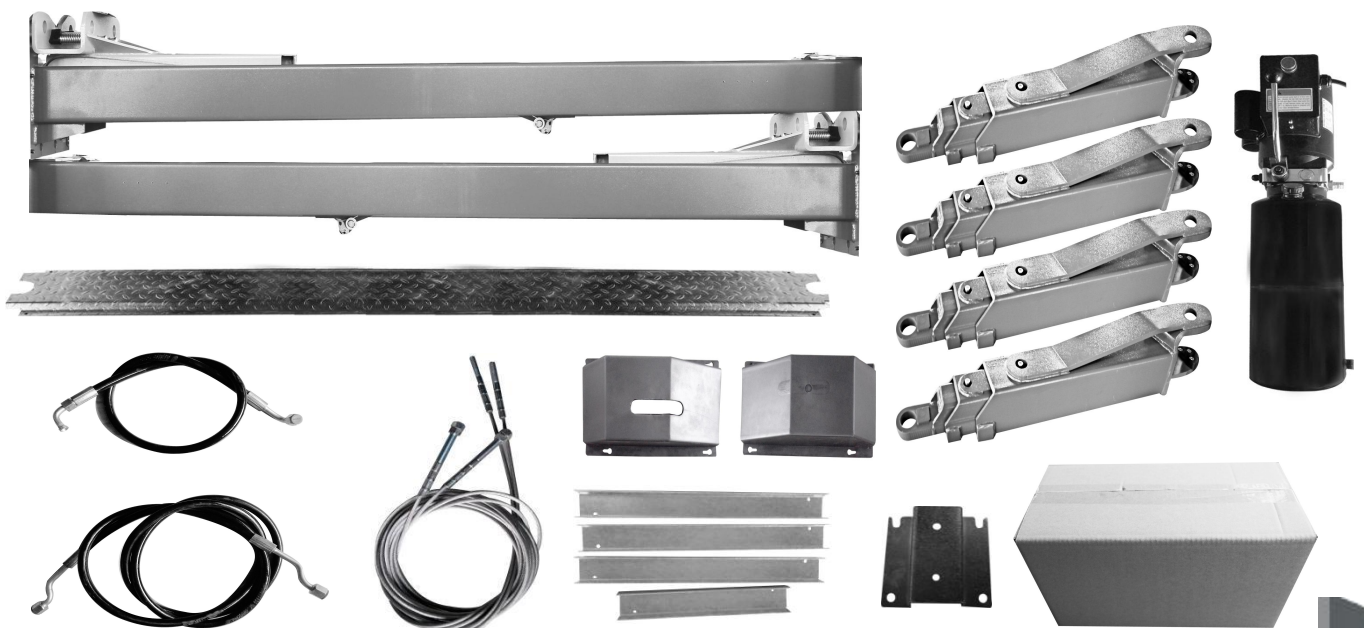


2. Mueva el elevador a un lado con una carretilla elevadora o polipasto y abra el embalaje exterior con cuidado, retire las piezas de la parte superior y del interior de la columna, saque la caja de piezas y verifique las piezas de acuerdo con la lista de piezas del envío.



3. Afloje los tornillos del soporte del paquete superior, retire la columna superior y retire el soporte del paquete.

4. Aparta las piezas y verifica las mismas según la lista de piezas del envío.





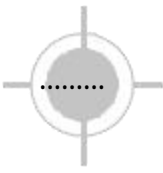
5. Piezas en la caja de piezas: máquina de brazo interior

NOTA: ver según tipo de pedido



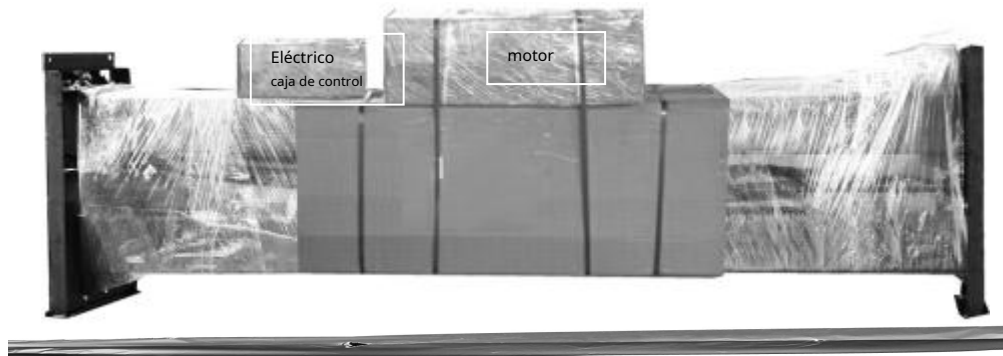
**NOTA: Vista precisa según orden de compra real
(foto de arriba sólo como referencia)**



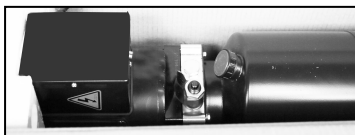


Compruebe las piezas antes del montaje (Liberación eléctrica)

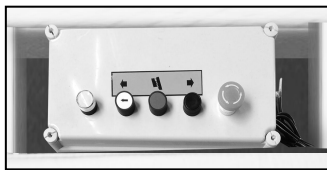
1. Unidad de elevación y potencia hidráulica empaquetada.



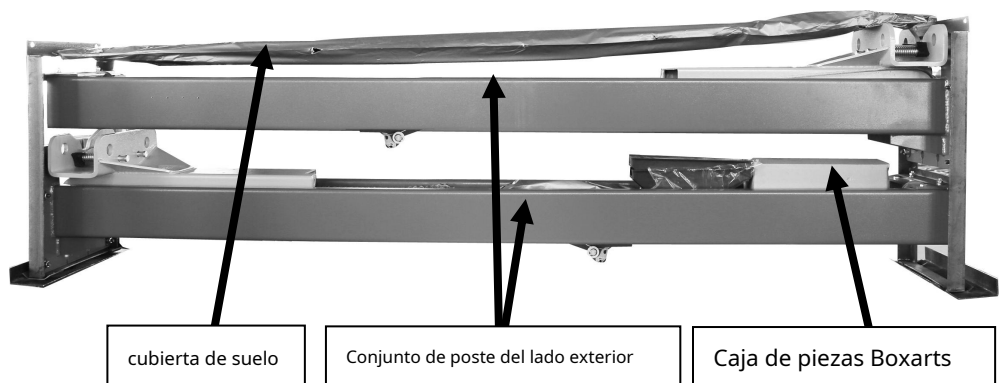
2. Mueva el elevador a un lado con una carretilla elevadora o polipasto y abra el embalaje exterior con cuidado, retire las piezas de la parte superior y del interior de la columna, saque la caja de piezas y verifique las piezas de acuerdo con la lista de piezas del envío.



motor



Caja de control eléctrico



3. Afloje los tornillos del soporte del paquete superior, retire la columna superior y retire el soporte del paquete.

4. Aparta las piezas y verifica las mismas según la lista de piezas del envío.





5. Piezas en la caja de piezas: máquina de brazo interior

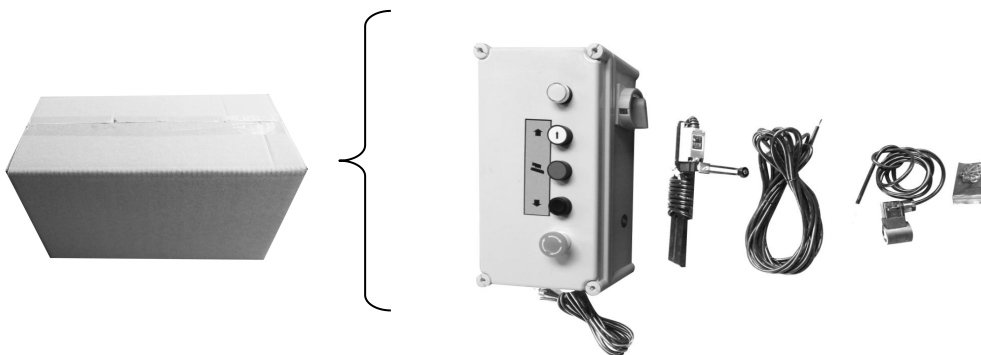
NOTA: ver según tipo de pedido



NOTA: Vista precisa según orden de compra real (foto de arriba sólo como referencia)

6. Caja de control eléctrico

NOTA: ver según tipo de pedido

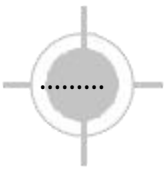


NOTA: Vista precisa según orden de compra real (foto de arriba sólo como referencia)



.....1...

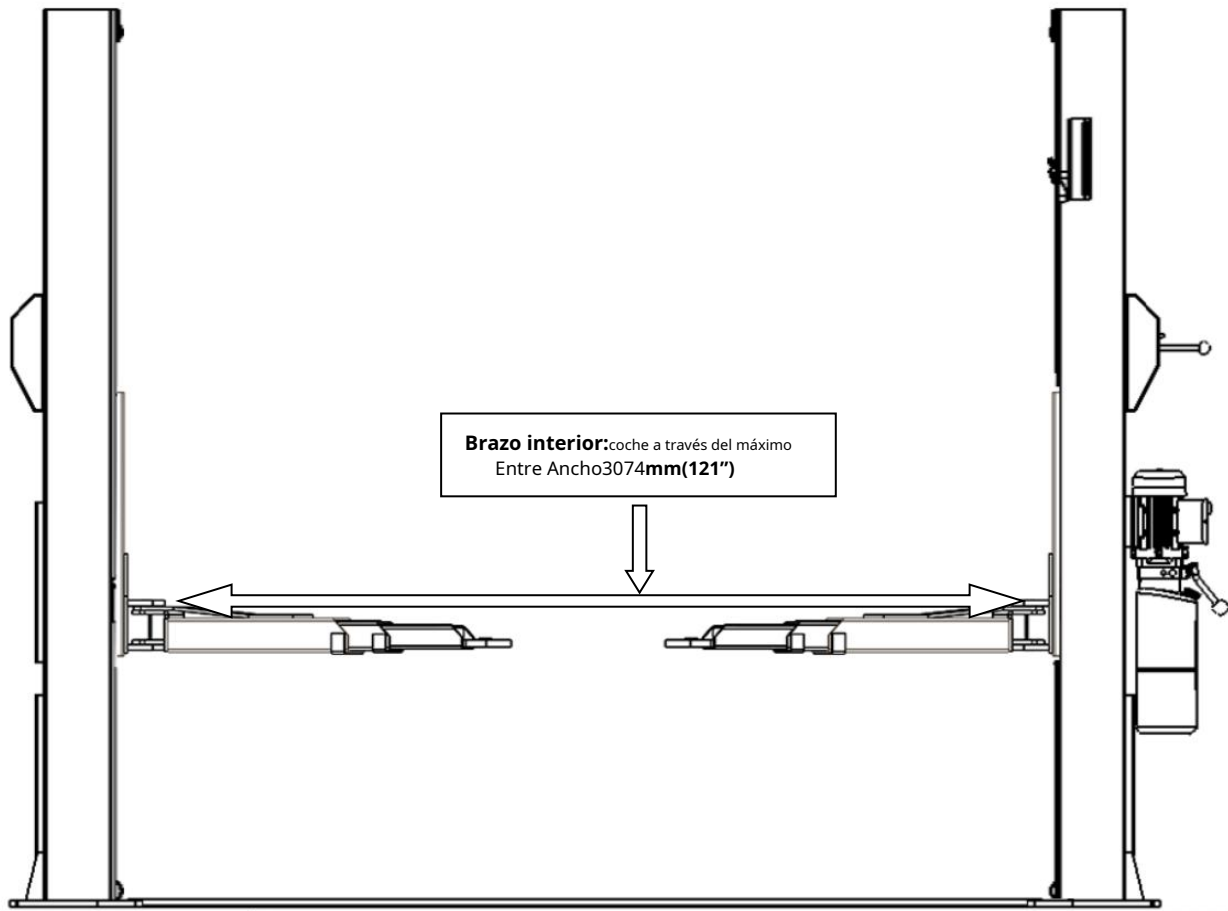
0.....



Parámetros de la máquina

Características del modelo de transmisión por cadena con placa de piso

- Diseño compacto, minimiza las piezas de desgaste del elevador y la relación de averías
- Cilindros hidráulicos dobles, diseñados y fabricados según las normas ANSI.
- Deslizadores de polietileno UHMW autolubrificantes y bujes de bronce
- Liberación de doble punto con diseño de doble seguridad
- 4 juegos de brazos supersimétricos estándar de 3 etapas



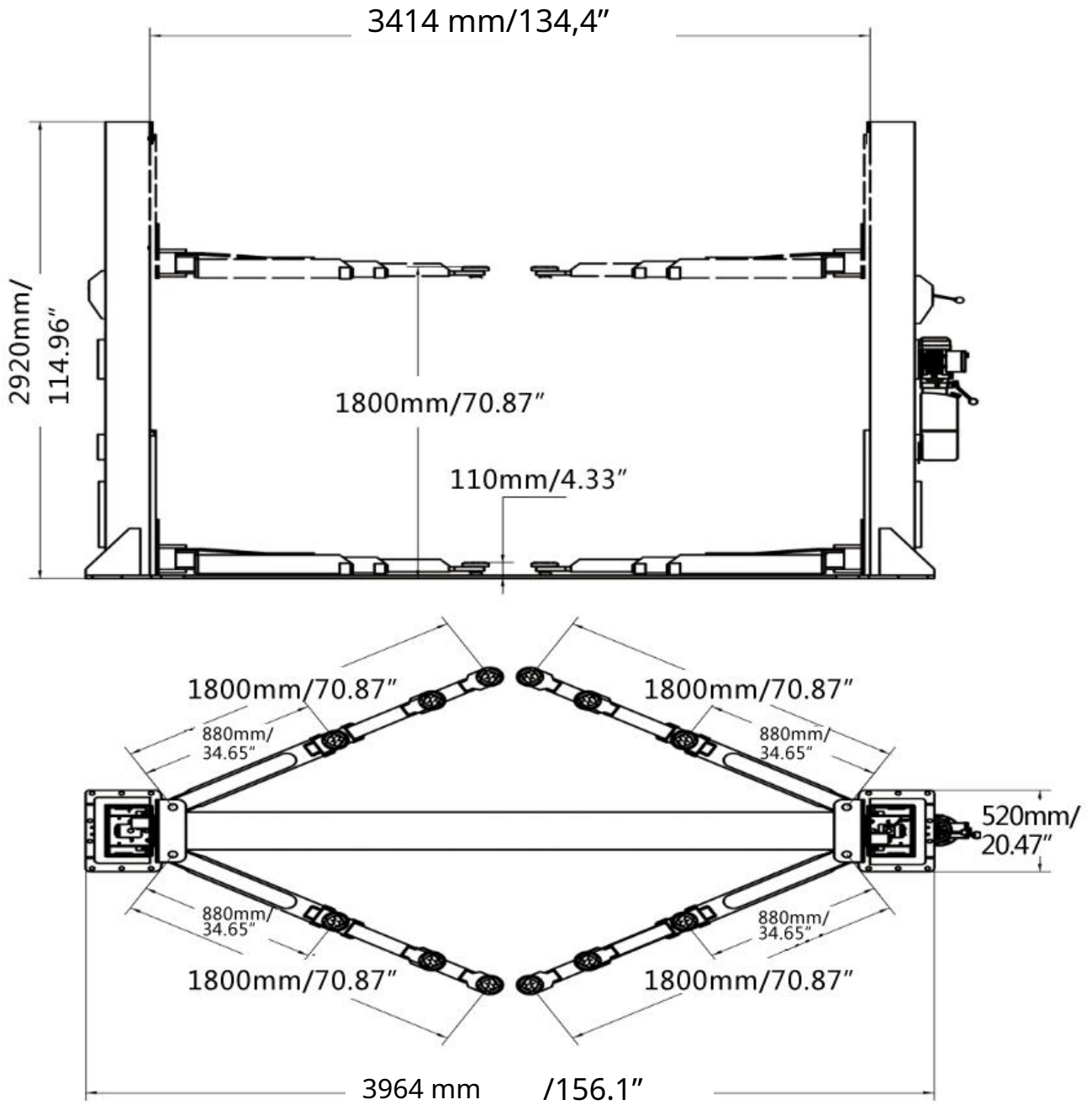
PRESUPUESTO

Estilo	Levantamiento Capacidad	Levantamiento Tiempo	Levantamiento Altura	En general Ancho	Ancho Entre Columnas	Mínimo <small>Almohadilla</small> Altura	Bruto peso	Motor
Placa de piso, <small>Accionado por cadena</small>	5000 kilos 11000 libras	60-65 años	70,87" 1800 mm	155,15" 3950 mm	134,4" 3414 mm	3,33" 110 mm	831 kilogramos 1832 libras	2.0/3.0 CV



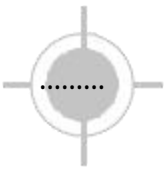


Parámetros de la máquina (Vista precisa según orden de compra real)



.....1...

2.....



Requisitos de instalación

Herramientas necesarias

Taladro percutor rotativo (3/4 pulg./19 mm)



Martillo



Barra de nivel



Llave inglesa (12")



Llave de trinquete con dado (28#)



Juego de llaves
(10#, 13#, 14#, 15#, 17#, 19#, 24#, 27#)



Tiza de carpintero



Destornilladores



Cinta métrica (25 pies)



Alicates



Llave de cabeza Allen (6#)



Mordazas de banco





Especificaciones del hormigón

El hormigón debe cumplir con las especificaciones siguientes.



Falla A Hacer Entonces Puede Resultado **En Personal Lesión o Propiedad Daño.**

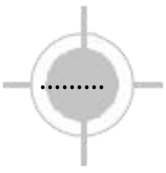
1. El hormigón debe tener un espesor mínimo de 6,3 pulgadas y sin barras de acero de refuerzo, y debe estar completamente curado antes de la instalación del elevador.
2. El hormigón debe estar en buenas condiciones y debe tener una resistencia de prueba mínima de 3000 psi (210 kg/cm²).

3. Los pisos deben estar nivelados y sin grietas.

Fuente de alimentación

La potencia debe ser de al menos 3 HP. El cable eléctrico debe ser de calibre 10 como mínimo.





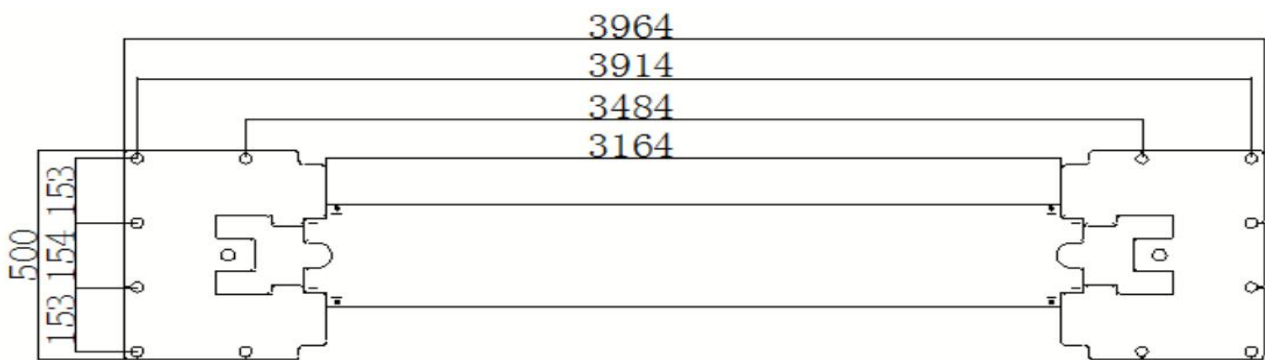
Seleccione la ubicación y el diseño de la instalación

1. Ubicación de la instalación

Verifique la ubicación de instalación (hormigón, distribución, tamaño del espacio, etc.) para que sea adecuada para la instalación del ascensor.

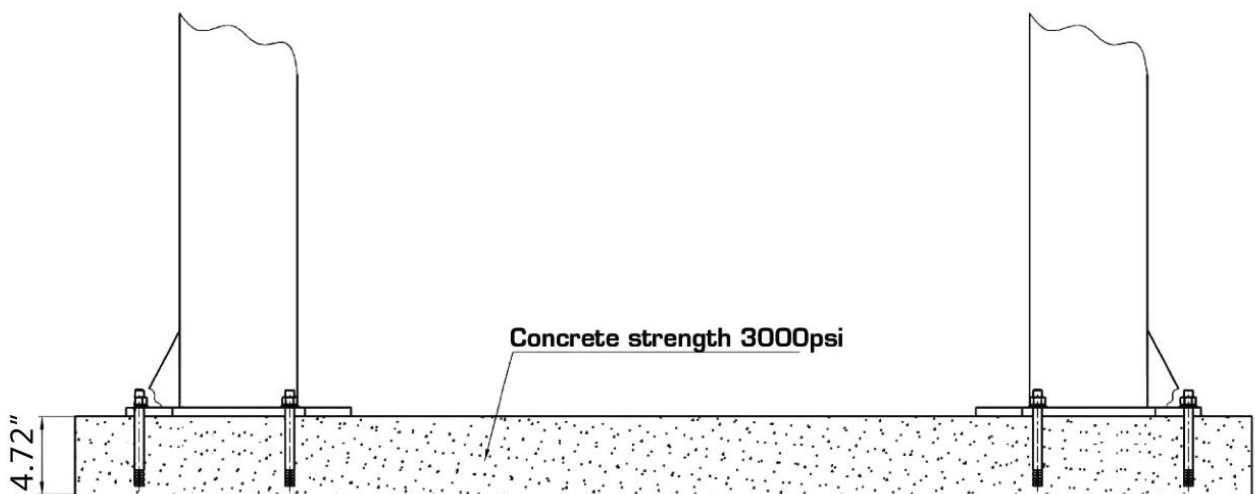
NOTA SOBRE LA ALTURA LIBRE DEL ELEVADOR: Debe haber 70" más la altura del vehículo típico como distancia MÍNIMA desde la parte superior del elevador hasta la obstrucción más cercana

2. Utilice una línea de tiza de carpintero para establecer el diseño de instalación de la placa base



3. Utilizando la placa base del poste del LADO DE POTENCIA como guía, perforo cada orificio de anclaje en el concreto a una profundidad aproximada de 12 cm (4,72") con un taladro percutor rotatorio y una broca para concreto de 2 cm (0,79"). Para asegurar una sujeción óptima, no escariar el orificio ni permitir que el taladro se tambalee.

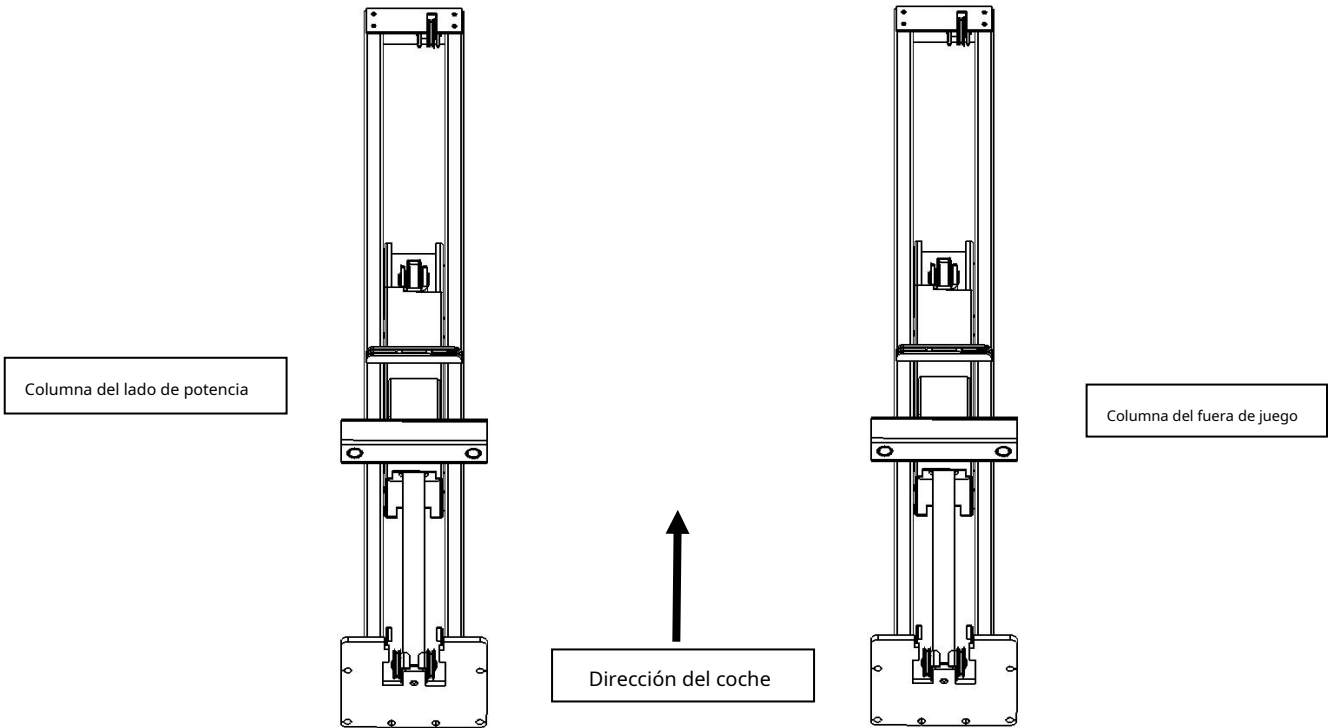
4. Después de perforar, elimine completamente el polvo de cada orificio, asegurándose de que los postes permanezcan alineados con la línea de tiza.





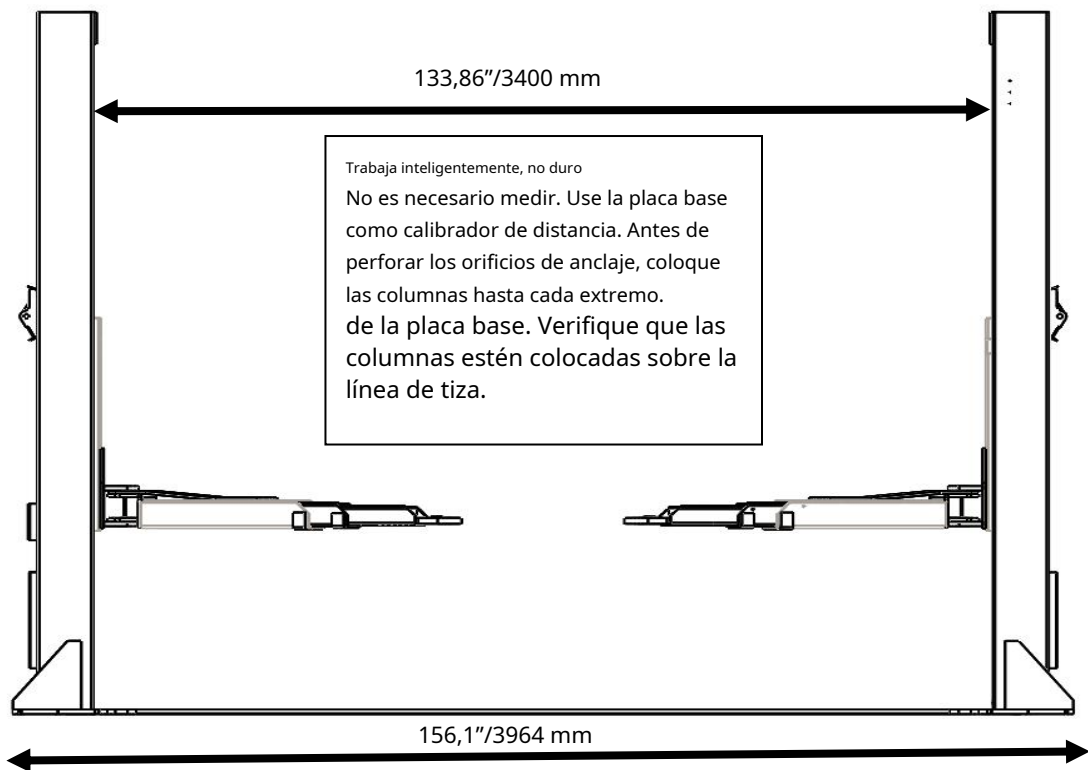
Posición de las columnas laterales de potencia

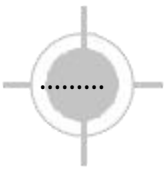
Coloque dos postes en paralelo en el sitio de instalación y posicione el poste del lado de energía de acuerdo con el entorno de instalación real.



Columnas de posición

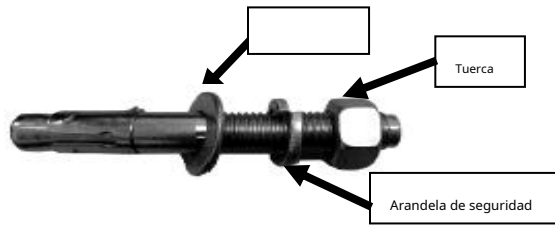
Compruebe que las columnas estén a plomo con la barra niveladora y ajústelas con las calzas si las columnas no están verticales.





Fijar pernos de anclaje

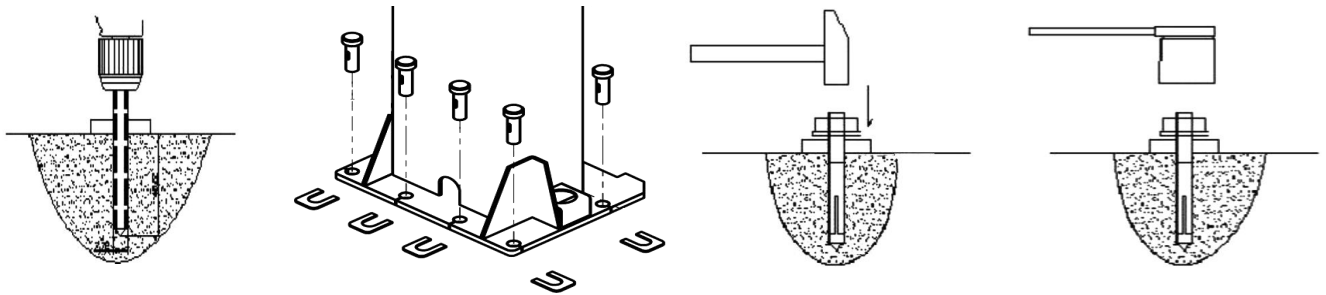
1. Prepare los pernos de anclaje



2. Si se requieren calzas, inserte las calzas según sea necesario debajo de la placa base para que cuando se aprieten los pernos de anclaje, los postes queden a plomo.

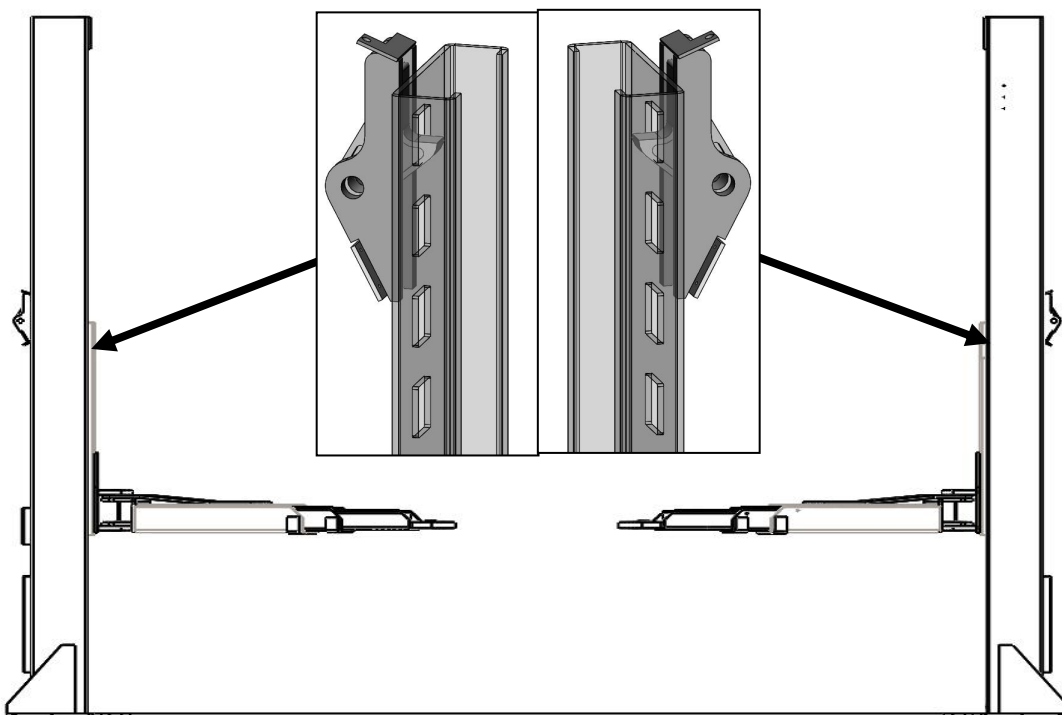
3. Coloque las arandelas y las tuercas en los anclajes y martille cada orificio hasta que la arandela se apoye contra la placa base. Si necesita calzar, asegúrese de dejar suficientes roscas expuestas.

4. Con los protectores de pie, las cuñas y los pernos de anclaje colocados, apriete la tuerca a la base y gírela de 3 a 5 vueltas completas en sentido horario. NO utilice una llave de impacto para este procedimiento.



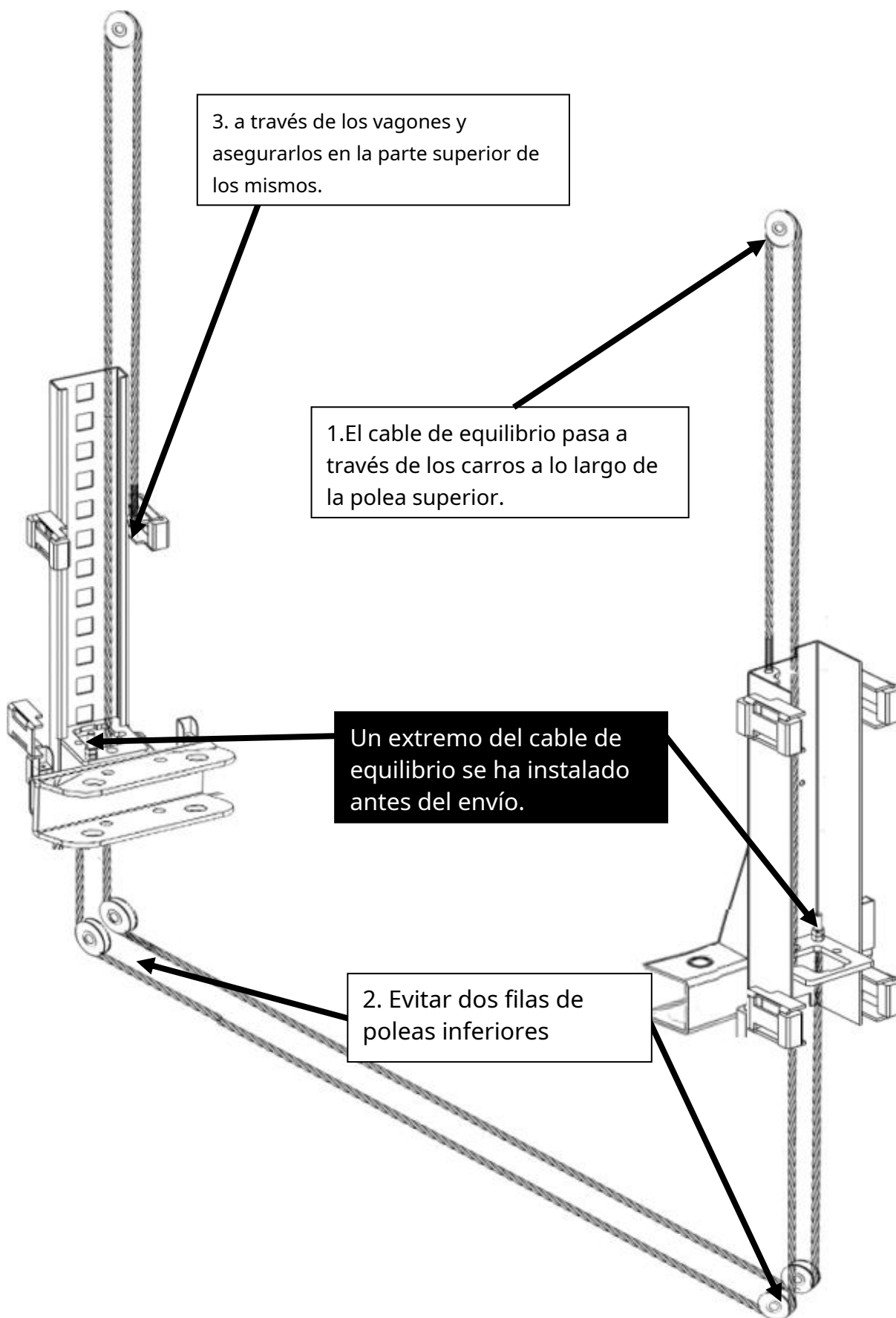
Instalar cable

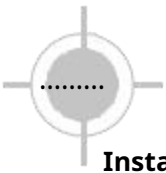
1. Levante los carros con la mano y asegúrese de que estén bloqueados al mismo nivel, puede notarlo por el sonido del "clic" de bloqueo.



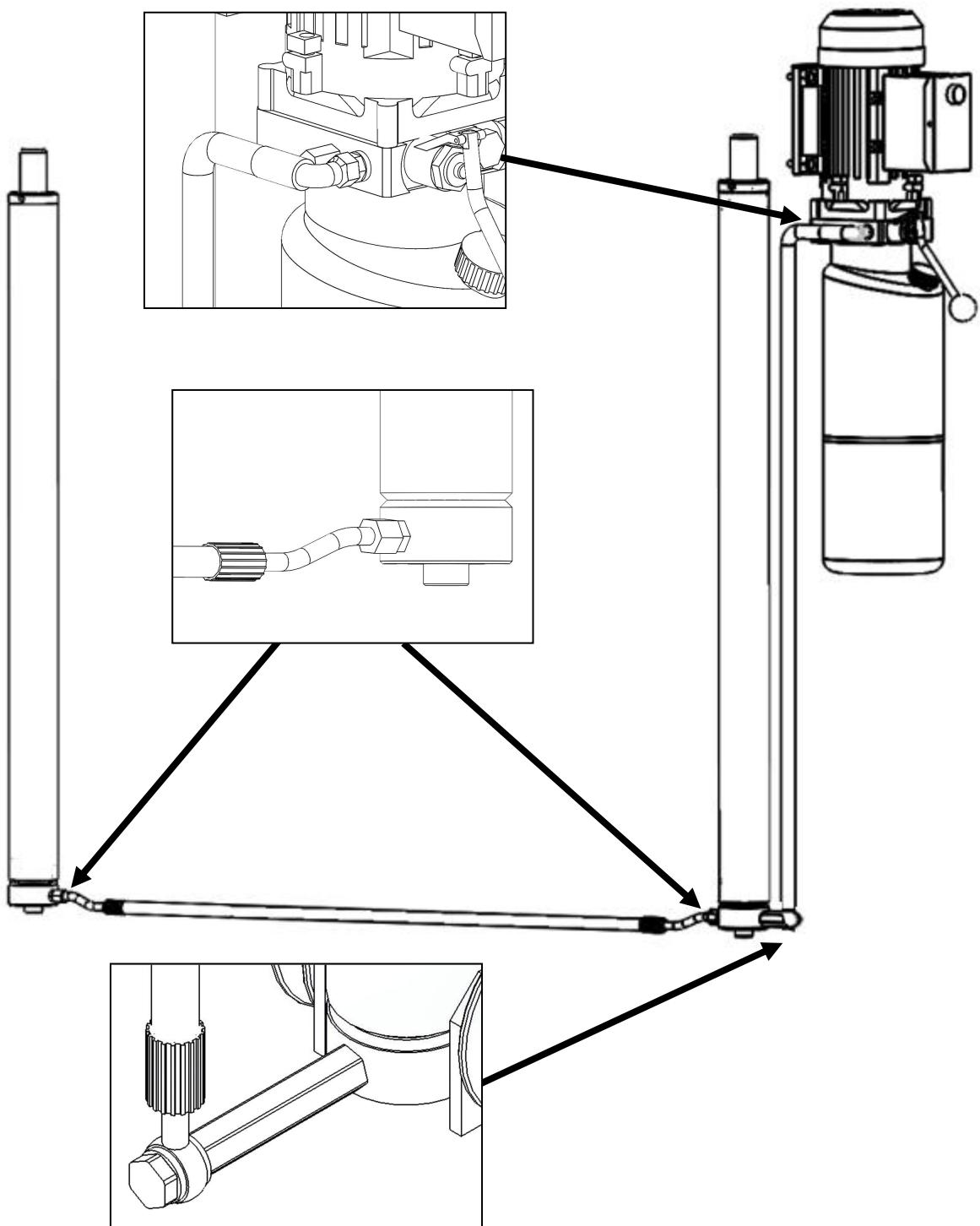


2. Instale el cable de equilibrio





Instalación de la unidad de potencia hidráulica y el conjunto de mangueras de aceite



Utilice cinta de Teflon en todos los accesorios cónicos (NPT). No utilice cinta de Teflon en las roscas de la manguera hidráulica (JIC).

Apriete todos los accesorios hidráulicos y llene el depósito con aproximadamente 2,6 galones de aceite hidráulico.

Nota: Teniendo en cuenta la durabilidad de la unidad de potencia hidráulica y para mantener el equipo funcionando en buenas condiciones, utilice aceite hidráulico n.º 46.

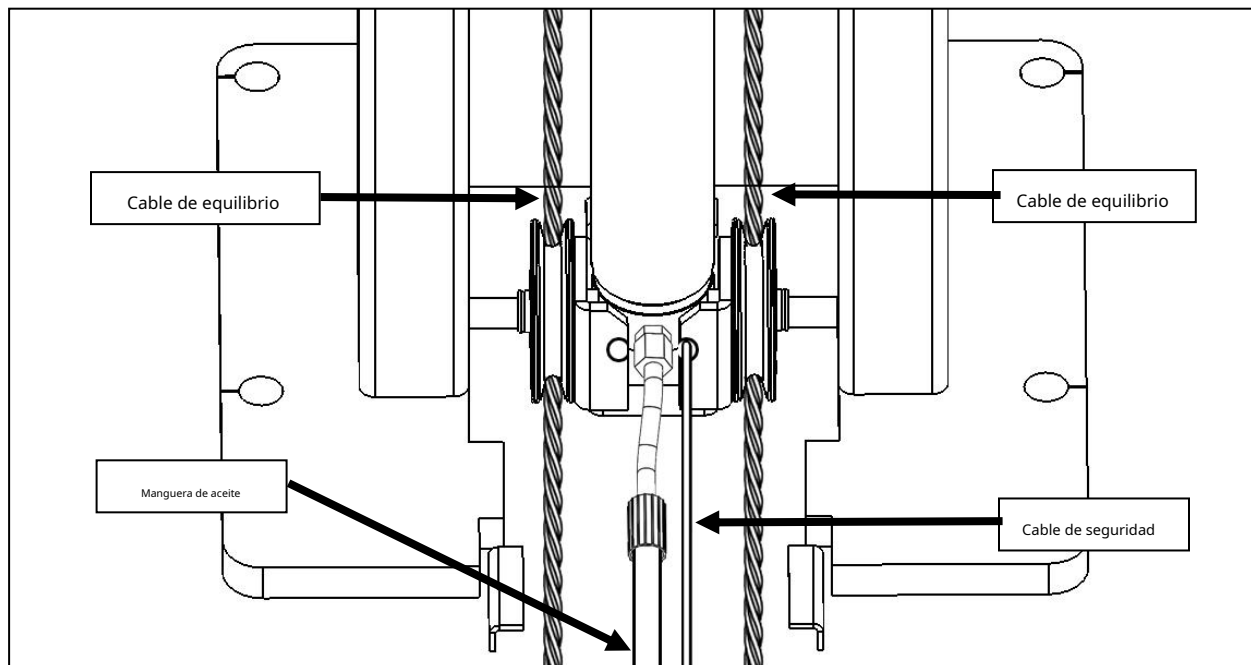




Manguera de aceite y cubiertas protectoras.

1. Instale la manguera de aceite

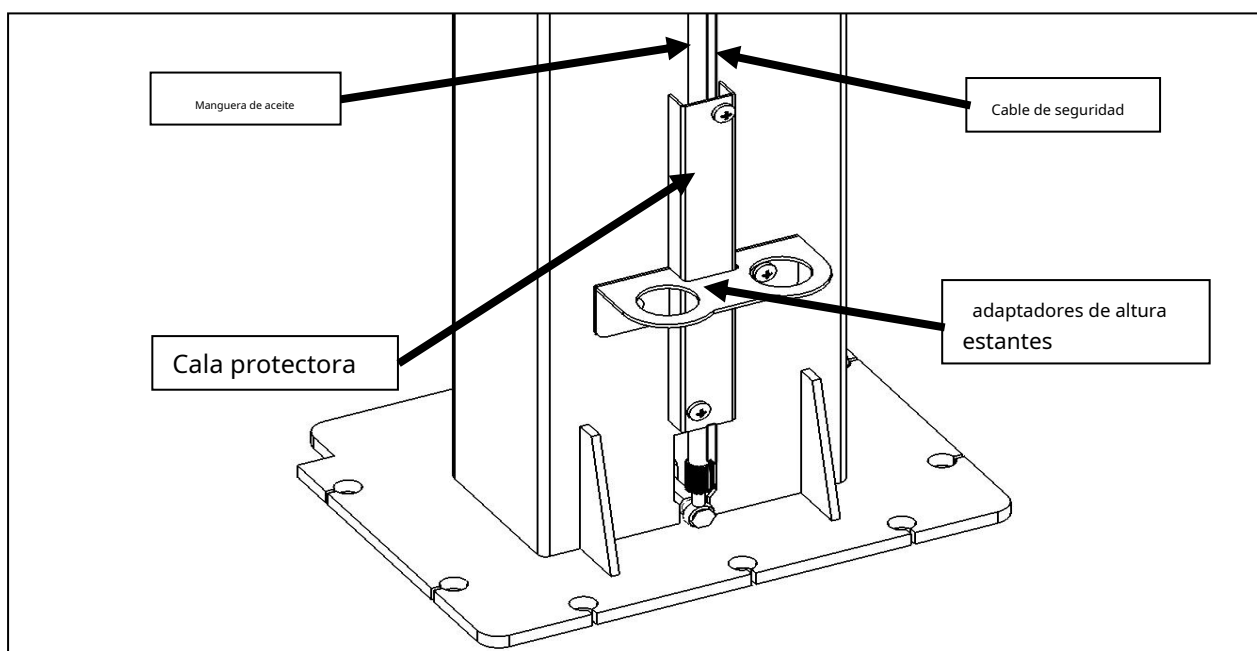
Nota: No cruce la manguera de aceite y la seguridad.

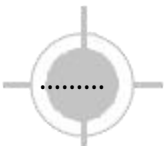


2. Instale el cable de seguridad, la manguera de aceite y la cubierta protectora.

NOTA: La cubierta protectora está soldada en la columna de extensión, solo es necesario instalar la cubierta protectora en la columna.

3. Instalar estantes para colocar adaptadores de altura.



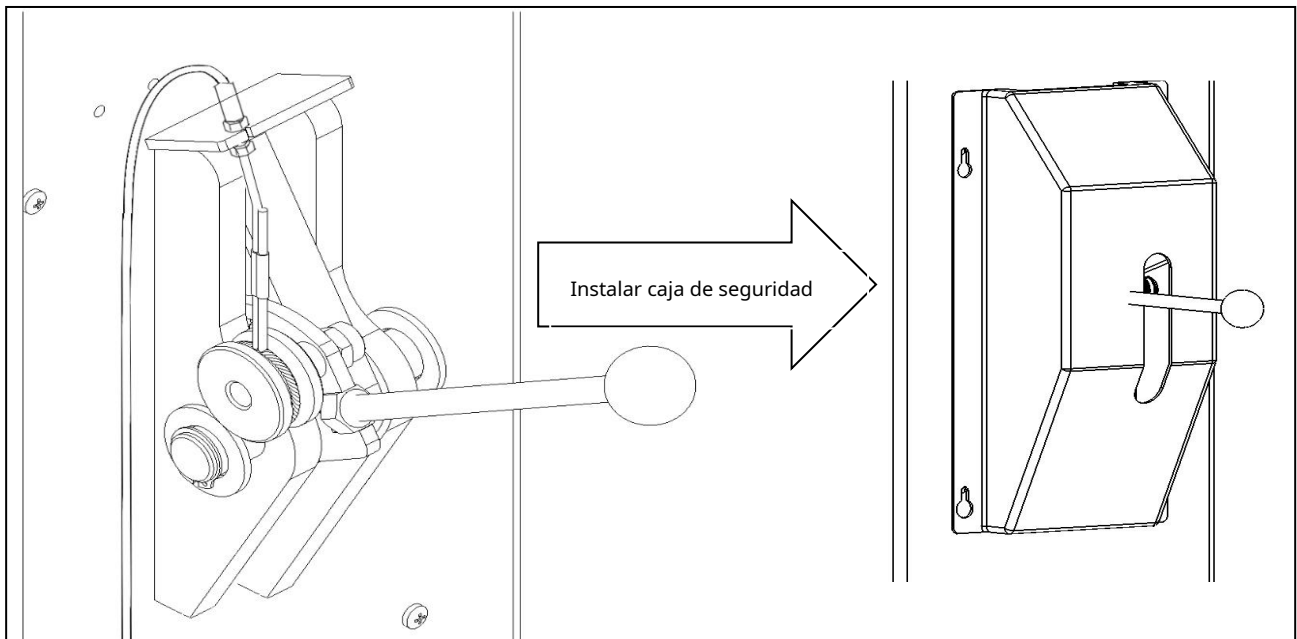


Instalar soldaduras de seguridad

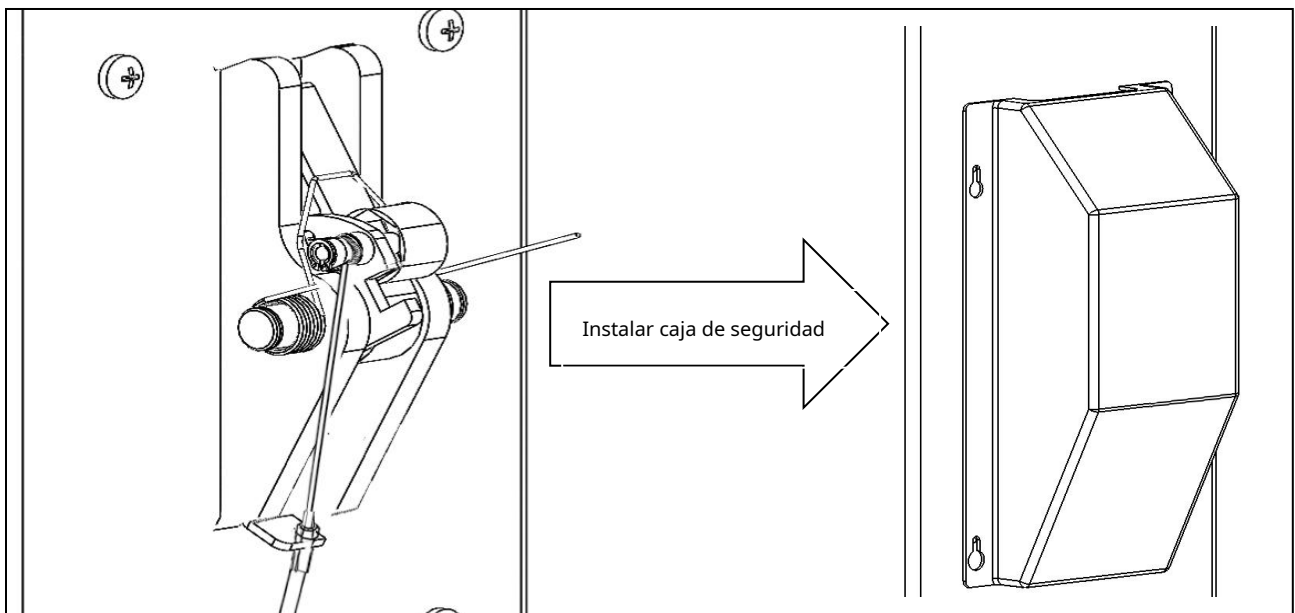
1. El componente de bloqueo de seguridad se ha preinstalado en la columna antes del envío.
2. El bloqueo de seguridad en los cables de seguridad de conexión del componente de la columna del lado de potencia y del lado del conductor.
3. Instale la cubierta de la caja de protección de bloqueo de seguridad.

Instalar los cables de seguridad del bloqueo de la columna lateral eléctrica

(Liberación mecánica)



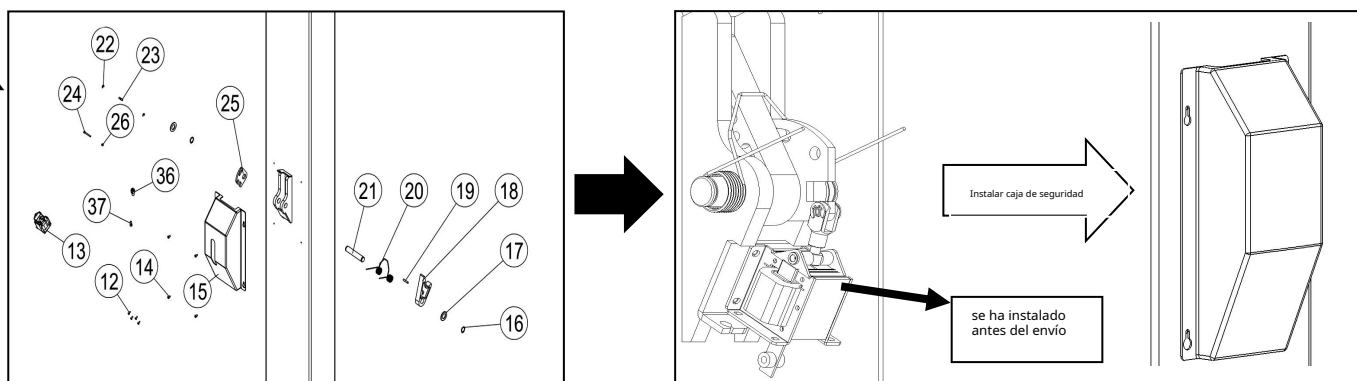
Instalar cables de seguridad de bloqueo de columna Offside



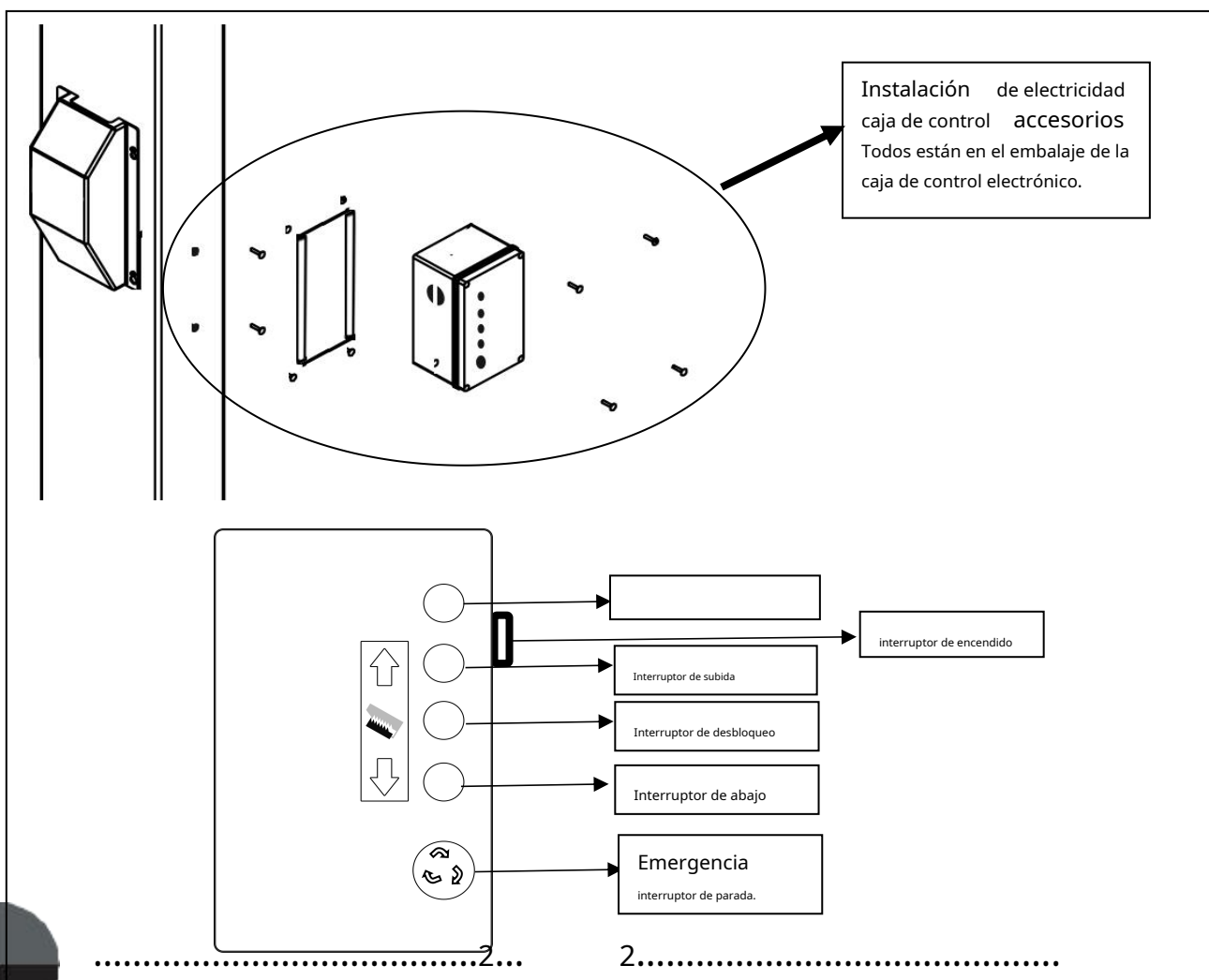


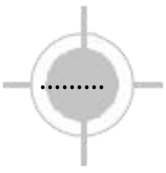
Instalar soldaduras de seguridad (Liberación eléctrica)

1. El componente de bloqueo de seguridad se ha preinstalado en la columna antes del envío.
2. El bloqueo de seguridad en los cables de seguridad de conexión del componente de la columna del lado de potencia y del lado del conductor.
3. Instale la cubierta de la caja de protección de bloqueo de seguridad.

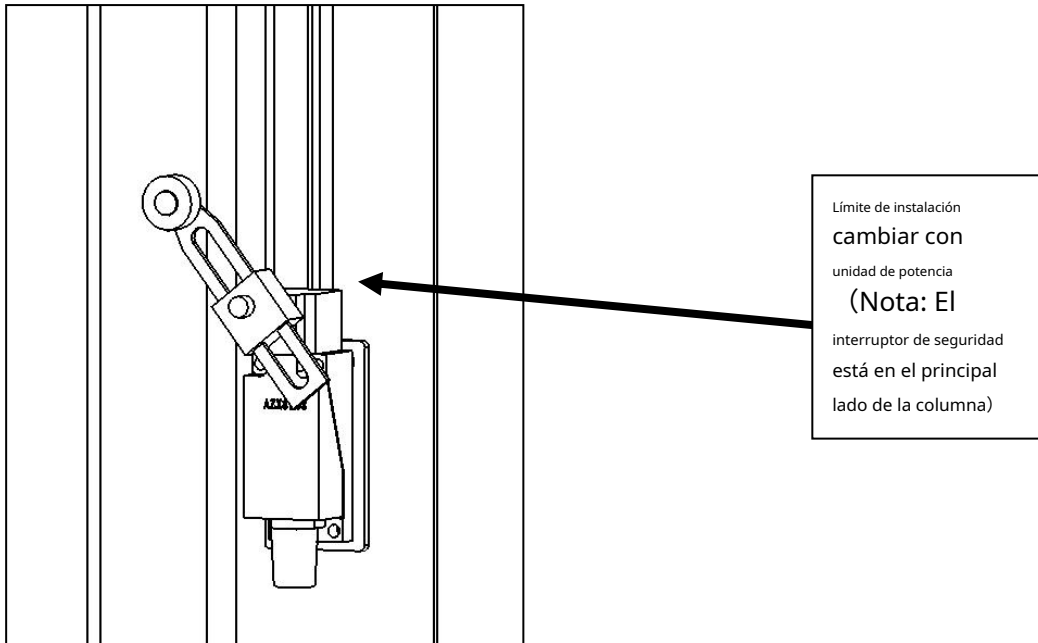


Instalación de caja de control eléctrica (Liberación eléctrica)

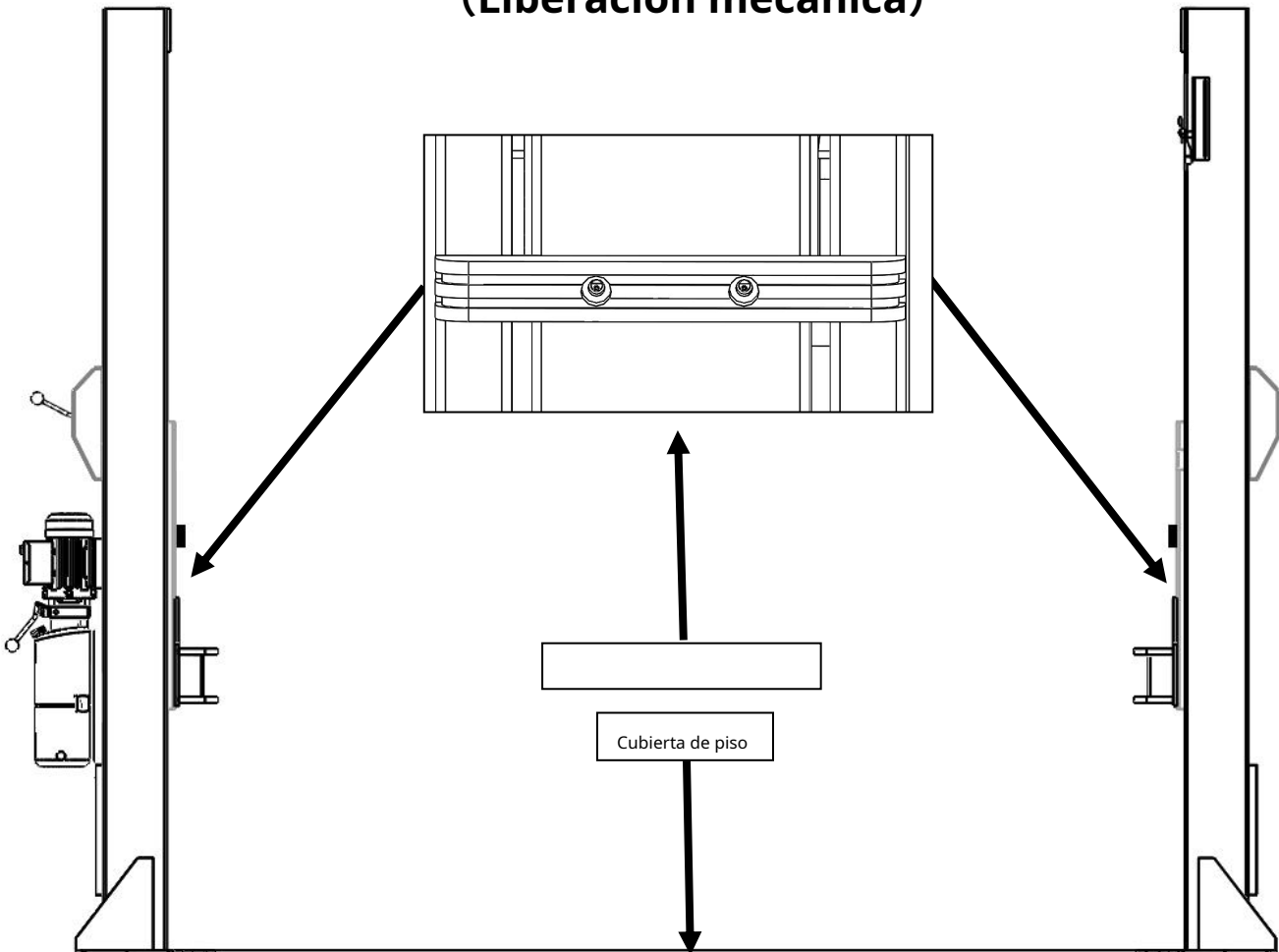




Instalar interruptor de límite

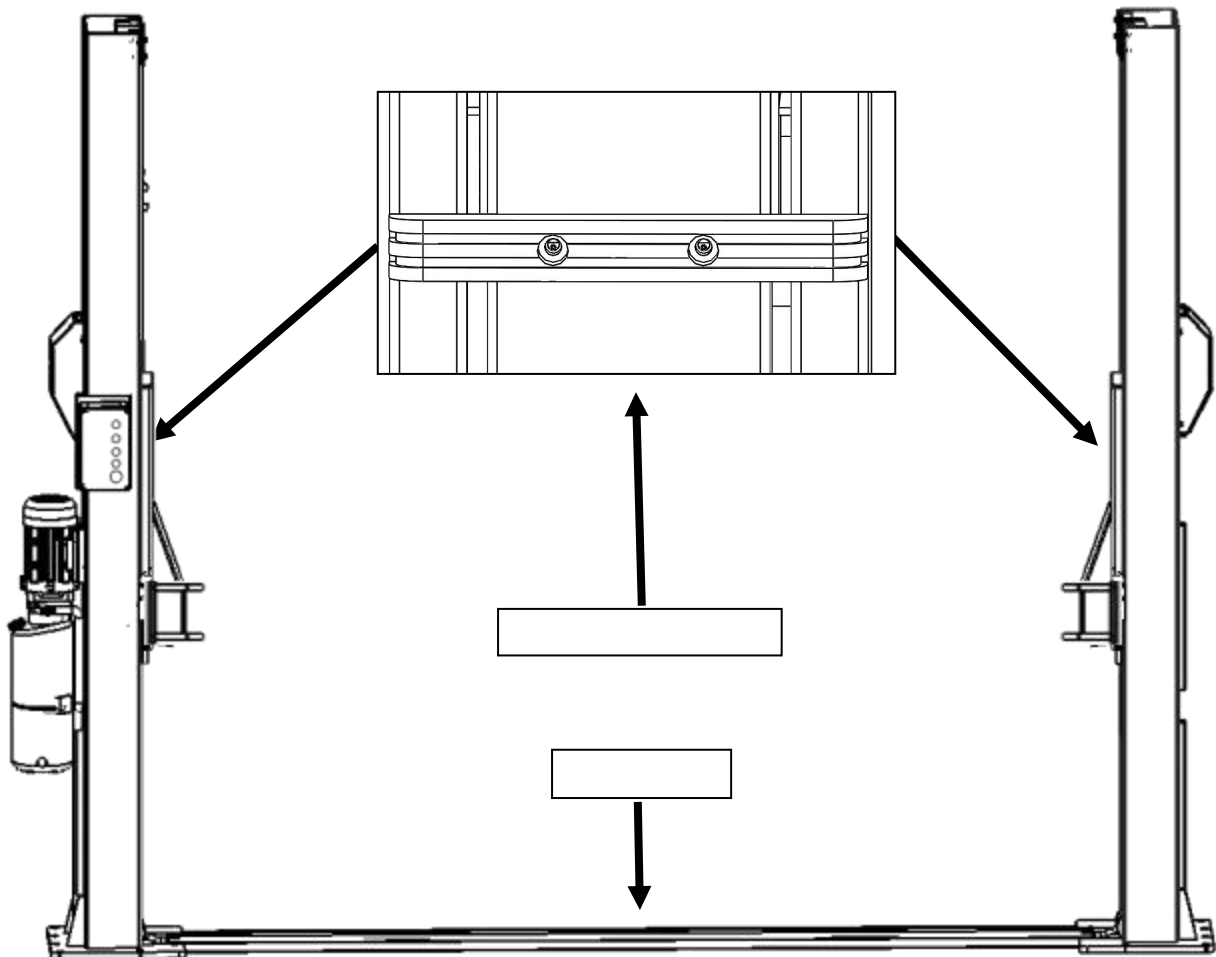


Ensamblaje de cubierta de piso y conjuntos de goma protectora (Liberación mecánica)



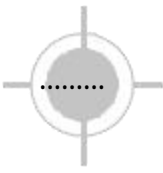


**Ensamblaje de cubierta de piso y conjuntos de goma protectora
(Liberación eléctrica)**



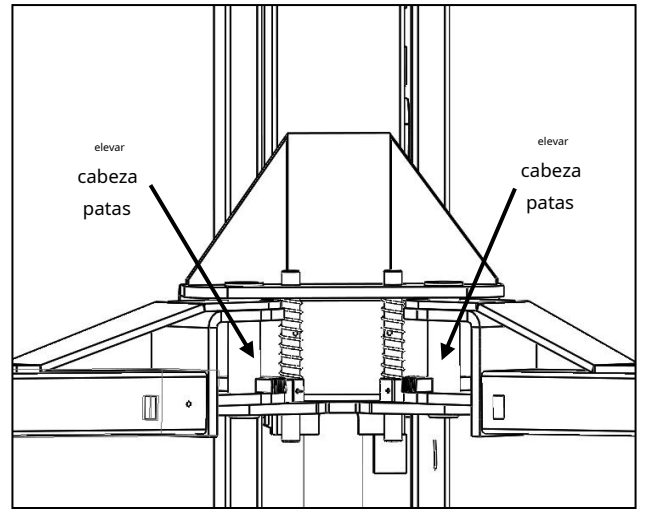
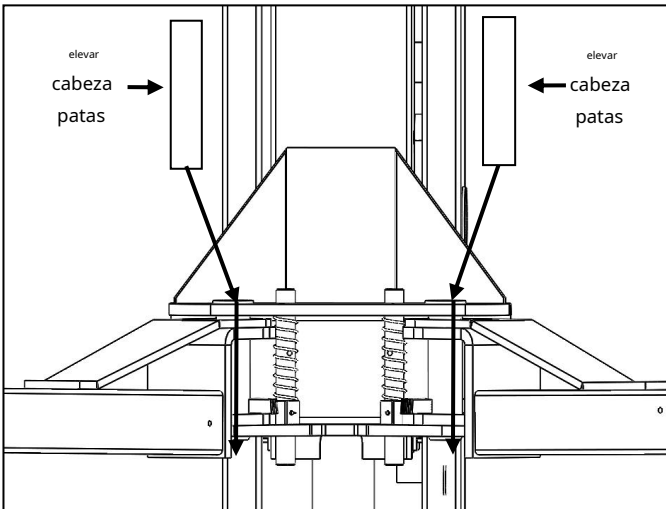
NOTA:
Vista precisa por orden de compra real
(foto de arriba sólo como referencia)





Instalar el Lift Arms (Ver según tipo de pedido)

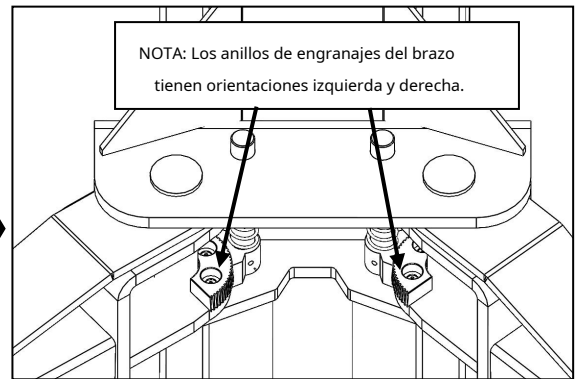
1. Coloque el conjunto de brazo elevador apropiado en los cabezales de elevación.
2. Instale los pasadores del cabezal elevador en el cabezal elevador y a través de los orificios en el conjunto del brazo.
3. Cada mecanismo de sujeción del brazo puede orientarse a la izquierda o a la derecha en los brazos. Cada brazo y mecanismo de sujeción del brazo deben colocarse en la ubicación correcta en el cabezal del elevador.



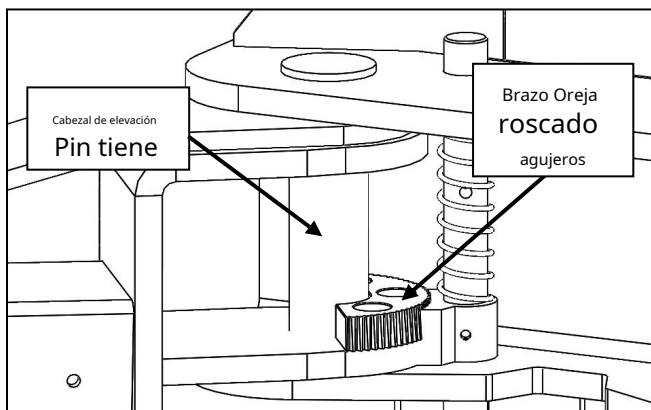
DANGER

Los engranajes de sujeción del brazo deben estar colocados correctamente. Es necesario confirmar que el engranaje esté correctamente acoplado.

ANTES DE USAR EL ELEVADOR, SE REQUIERE UNA INSPECCIÓN PERIÓDICA. NO INSPECCIONAR CORRECTAMENTE LOS ENGRANAJES DE RETENCIÓN DE LOS CUATRO BRAZOS PUEDE CAUSAR DAÑOS, AL VEHÍCULO O LESIONES Y/O MUERTE.



4. Coloque cada anillo de engranaje contra el pasador del cabezal elevador y alinee los orificios del anillo de engranaje con los orificios roscados de las orejas del brazo. Asegúrese de que los dientes del anillo de engranaje encajen perfectamente con los dientes de los engranajes del cabezal elevador.
5. Verifique el funcionamiento de los reposabrazos tirando de uno de sus pasadores. Gire los brazos hacia adelante y hacia atrás y compruebe el funcionamiento del pasador en varias posiciones.
6. Asegúrese de que los brazos no se muevan cuando se aplique una fuerza de aproximadamente 100 libras o menos lateralmente a los brazos completamente extendidos.



DANGER

NOTA: CADA CONJUNTO DE SUJECIÓN DE BRAZO DEBE SER INSPECCIONADO ANTES DE CADA Y CADA TIEMPO QUE SE OPERA EL ELEVADOR. NO OPERE EL ELEVADOR SI ALGUNO DE LOS SISTEMAS DE RETENCIÓN DE CUATRO BRAZOS NO ESTÁ FUNCIONANDO CORRECTAMENTE.





ADVERTENCIA SOBRE LA INSTALACIÓN DEL PERNO DE TOPE DEL CARRO



TÚDEBE VOLVER A INSTALAR TODOS LOS PERNOS/APRETARLOS AL PAR DE TORSIÓN TRAS LA INSPECCIÓN FINAL DE LA INSTALACIÓN. ES NECESARIO SEGUIR ESTAS INSTRUCCIONES PARA GARANTIZAR LA INSTALACIÓN Y EL FUNCIONAMIENTO CORRECTOS DE SU ELEVADOR. EL INCUMPLIMIENTO DE ESTAS INSTRUCCIONES PUEDE RESULTAR EN LESIONES CORPORALES GRAVES O LA MUERTE, O LA ANULACIÓN DE LA GARANTÍA DEL PRODUCTO. EL FABRICANTE NO ASUME NINGUNA RESPONSABILIDAD POR PÉRDIDAS O DAÑOS DE NINGÚN TIPO, EXPRESOS O IMPLÍCITOS, RESULTANTES DE LA INSTALACIÓN O EL USO INCORRECTOS DE ESTE PRODUCTO.



NO REALICE NINGÚN MANTENIMIENTO O INSTALACIÓN DE NINGÚN COMPONENTE SIN ASEGURARSE PRIMERO DE QUE LA ENERGÍA ELÉCTRICA SE HAYA DESCONECTADO EN LA FUENTE O EL PANEL Y NO SE PUEDA REACTIVAR HASTA QUE SE HAYAN COMPLETADO TODOS LOS PROCEDIMIENTOS DE MANTENIMIENTO Y/O INSTALACIÓN.

NOTAS IMPORTANTES PARA LA INSTALACIÓN DE LA UNIDAD DE POTENCIA

- NO haga funcionar la unidad motriz sin aceite. Podría dañar la bomba.
- La unidad de potencia debe mantenerse seca. La garantía no cubre los daños causados por agua u otros líquidos, como detergentes, ácidos, etc.
- Una conexión eléctrica inadecuada puede dañar el motor y no estará cubierta por la garantía.
- El motor no puede funcionar a 50 Hz sin un cambio físico en el motor.
- Utilice un disyuntor separado para cada unidad de potencia.
- Proteja cada circuito con un fusible de retardo o un disyuntor.
- Para 208-230 voltios, monofásico, utilice un fusible de 25 amperios.
- Para 208-230 voltios, trifásico, utilice un fusible de 20 amperios.
- Para 380-440 voltios, trifásico, utilice un fusible de 15 amperios.



Instalación y ajuste.

NO intente levantar el vehículo hasta que se haya completado una verificación de funcionamiento exhaustiva.

TODO EL CABLEADO DEBE SER REALIZADO ÚNICAMENTE POR UN ELECTRICISTA CERTIFICADO

Conexión de la unidad wer

Solicite a un electricista certificado que instale la fuente de alimentación del motor. Consulte la placa de datos del motor para conocer la fuente de alimentación y el tamaño del cable adecuados.



RIESGO DE EXPLOSIÓN

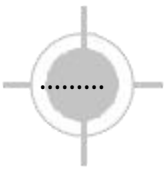
Este equipo presenta arcos eléctricos internos o piezas que pueden generar chispas, por lo que no debe exponerse a vapores inflamables. El motor no debe ubicarse en un área empotrada ni por debajo del nivel del suelo. NUNCA exponga el motor a la lluvia ni a otros ambientes húmedos.

LOS DAÑOS AL MOTOR CAUSADOS POR AGUA NO ESTÁN CUBIERTOS POR LA GARANTÍA.

NOTA:

PRECAUCIÓN: NUNCA OPERE EL MOTOR CON UN VOLTAJE DE LÍNEA INFERIOR A 208 V. PODRÍAN PRODUCIRSE DAÑOS EN EL MOTOR QUE NO ESTÁN CUBIERTOS POR LA GARANTÍA. SOLICITE A UN ELECTRICISTA CERTIFICADO QUE INSTALE LA FUENTE DE ALIMENTACIÓN ADECUADA AL MOTOR. CALIBRE EL CABLE PARA CIRCUITO DE 25 A. CONSULTE LA TABLA DE DATOS DE FUNCIONAMIENTO DEL MOTOR. USE UN CIRCUITO SEPARADO PARA CADA UNIDAD DE ALIMENTACIÓN. PROTEJA CADA CIRCUITO CON UN FUSIBLE DE RETARDO O UN DISYUNTOR. PARA ALIMENTACIÓN MONOFÁSICA DE 208 A 230 V, USE UN FUSIBLE DE 25 A. PARA ALIMENTACIÓN TRIFÁSICA DE 208 A 240 V, USE UN FUSIBLE DE 25 A. PARA ALIMENTACIÓN TRIFÁSICA DE 400 V O SUPERIOR, USE UN FUSIBLE DE 15 A. TODO EL CABLEADO DEBE CUMPLIR CON LAS NORMAS DE CUELLO Y TODOS LOS CÓDIGOS ELÉCTRICOS LOCALES.

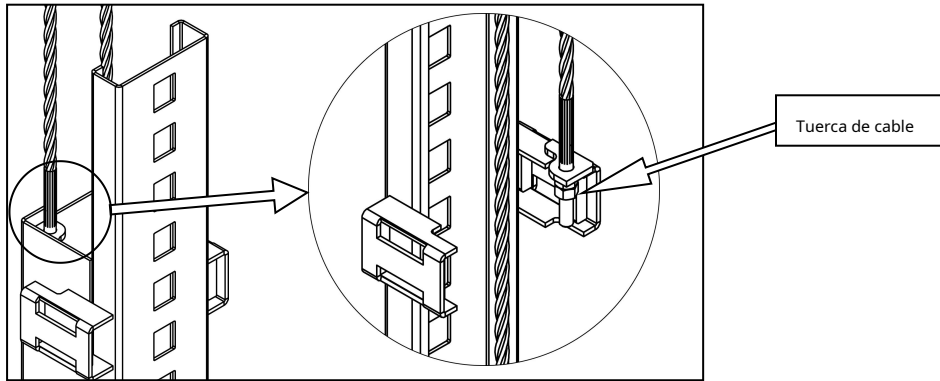




Prueba de funcionamiento

1. Ajuste los cables de sincronización

Los carros deben estar en el primer juego de cerraduras. Use pinzas de presión para sujetar el cable y, mientras tanto, use una llave inglesa para apretar la tuerca. Asegúrese de que los dos cables tengan la misma tensión para que los carros se eleven simultáneamente.



Siel carruajes hacer no sincronizar cuando levantamiento, por favor leer abajo

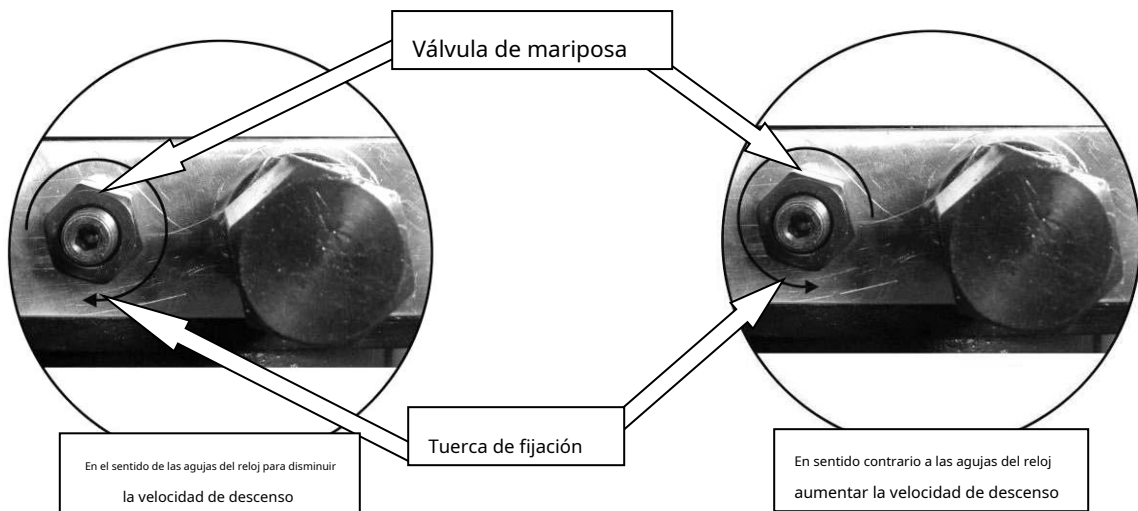
a. Pulse el botón ARRIBA para elevar los carros hasta que el primer seguro de uno de ellos esté más alto que el de la columna. Baje el elevador hasta que el carro inferior toque el seguro de la columna.

b. Afloje el cable de seguridad. Suelte el seguro del lado donde el carro está en la posición más alta. El otro lado del seguro debe estar activado en este momento. A continuación, baje el elevador; el lado con el carro en la posición más baja permanecerá bloqueado en el mismo lugar, y el otro lado (el lado más alto) estará desbloqueado. Continúe bajando el elevador hasta que el carro superior esté al mismo nivel que el carro inferior.

c. Afloje la contratuerca del cable de sincronización del carro superior y apriete la tuerca de tensión hasta que el cable de sincronización tenga la misma tensión que el otro cable. Apriete la contratuerca y el cable de seguridad.

2. Ajuste la velocidad más baja (solo para la unidad de potencia ATLAS)

Puede ajustar la velocidad de descenso del elevador si es necesario. Afloje la tuerca de seguridad de la válvula de mariposa y gire la válvula en sentido horario para disminuir la velocidad de descenso o en sentido antihorario para aumentarla. No olvide apretar la tuerca de bloqueo después de ajustar la velocidad de descenso. No se ha hecho nada.





(Arranque del ascensor / Ajustes finales)



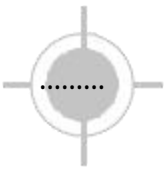
DURANTE EL PROCEDIMIENTO DE ARRANQUE, OBSERVE TODOS LOS COMPONENTES OPERATIVOS Y COMPRUEBE QUE ESTÉN CORRECTAMENTE INSTALADOS Y AJUSTADOS. NO INTENTE ELEVAR EL VEHÍCULO HASTA QUE SE HAYA COMPLETADO UNA COMPROBACIÓN DE FUNCIONAMIENTO COMPLETA.

1. Asegúrese de que el depósito de la unidad motriz esté lleno con cuatro (2,6) galones de aceite hidráulico 10-WT o líquido de transmisión automática Dexron.
2. Aplique grasa ligera para ejes en el interior de los postes donde se deslizan los bloques deslizantes.
3. Pruebe la unidad de potencia presionando el interruptor. Si el motor suena como si funcionara correctamente, levante el elevador y revise todas las conexiones de las mangueras para detectar fugas. Si el motor se calienta o hace un sonido extraño, deténgase y revise todas las conexiones eléctricas.
4. Antes de continuar, verifique que todos los cables estén correctamente colocados en las ranuras de TODAS las poleas. Asegúrese de que todos los pasadores y/o clips de retención de las poleas estén bien fijados.
5. Continúe presionando el botón para elevar el elevador hasta que los cables se tensen y el elevador comience a moverse.
6. MANTENGA LAS MANOS Y LOS PIES ALEJADOS. Retire las manos y los pies de cualquier pieza móvil. Mantenga los pies alejados del elevador al descender. Evite los puntos de atrapamiento.
7. Verifique todos los CIERRES DE SEGURIDAD PRINCIPALES para asegurarse de que se mueven libremente
8. Suba y baje el elevador varias veces para comprobar que los seguros se activen uniformemente y que los mecanismos de liberación de seguridad funcionen correctamente. Reajústelo si es necesario.

CONTROL POST-INSTALACIÓN

1. Columnas correctamente calzadas y estables.
2. Pernos de anclaje apretados
3. Pasadores de pivote/polea correctamente fijados
4. Suministro de energía eléctrica confirmado
5. Cables ajustados correctamente
6. Cerraduras de seguridad funcionando correctamente
7. Compruebe si hay fugas hidráulicas
8. Nivel de aceite
9. Lubricación de componentes críticos 10. Verificar si hay obstrucciones en la parte superior
11. Todos los tornillos, pernos y pasadores están bien fijados.
12. Área circundante limpia
13. Manuales de Operación, Mantenimiento y Seguridad en sitio.
14. Realice una prueba operativa con un vehículo típico




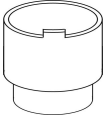
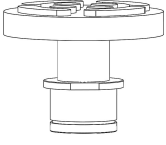
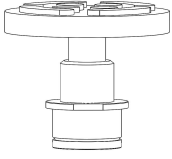
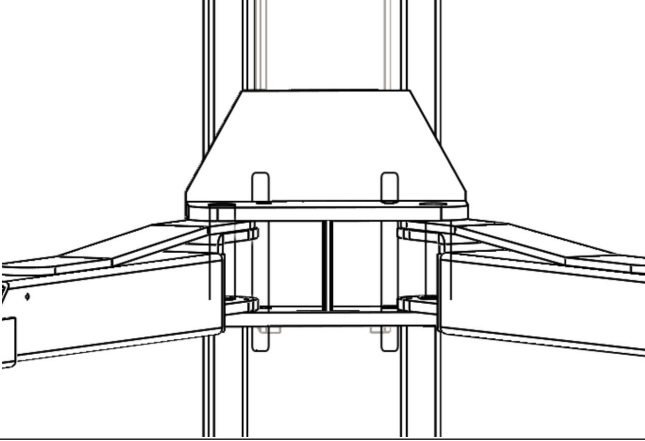
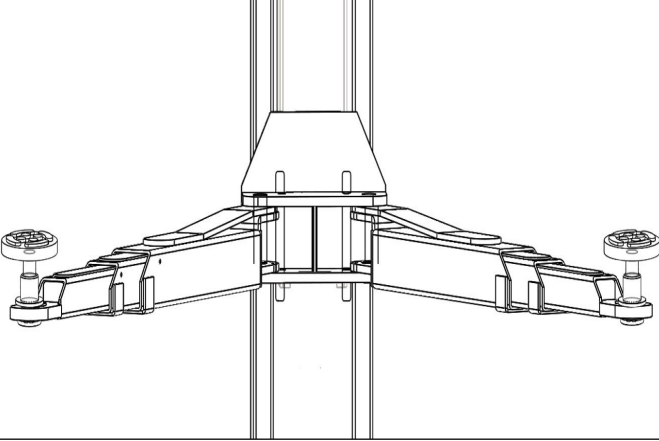
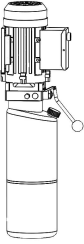
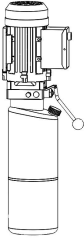
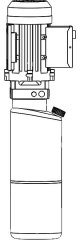



ACCESORIOS OPCIONALES Y ESTÁNDAR



√ estándar incluido

× no incluido/opcional

			
Adaptador de altura de 85 mm	40 mm de altura Adaptador	Bandeja espiral simple	Bandeja de doble espiral
√	×	√	×
			
parte interna del brazo		4 juegos de brazo de 3 etapas	
√		√	
			
Motor de hierro Tanque de aceite de plástico O tanque petrolero de hierro	Motor de aluminio Tanque de aceite de hierro Tanque de aceite de plástico	Motor de aluminio Tanque de aceite de hierro Tanque de aceite de plástico (solo cerraduras electrolíticas- opcional)	Bandeja de herramientas
√	×	×	×





(Instrucciones de funcionamiento)

RESPONSABILIDADES DEL PROPIETARIO/EMPLEADOR

- Debe garantizar que los operadores del elevador estén calificados y capacitados en el uso y operación seguros del elevador utilizando las instrucciones de operación del fabricante; ALI/SM01-1, manual de seguridad ALI Lifting it Right; ALI/ST-90, tarjeta de consejos de seguridad de ALI; ANSI/ALI ALOIM-2000, Norma nacional estadounidense para elevadores automotrices, requisitos de seguridad para operación, inspección y mantenimiento; ALI/WL Series, calcomanías/etiquetas de advertencia uniformes de ALI; y en el caso de elevadores con enganche de bastidor, ALI/LP-GUIDE, Puntos de elevación del vehículo/Guía de referencia rápida para elevadores con enganche de bastidor.

- Deberá establecer procedimientos para inspeccionar periódicamente el elevador de acuerdo con las instrucciones del fabricante del elevador o la norma ANSI/ALI ALOIM-2000, Norma nacional estadounidense para elevadores automotrices: requisitos de seguridad para la operación, inspección y mantenimiento; y el empleador deberá garantizar que los inspectores del elevador estén calificados y que tengan la capacitación adecuada para la inspección del elevador.

- Deberá establecer procedimientos para mantener periódicamente el elevador de acuerdo con las instrucciones del fabricante del elevador o ANSI/ALI ALOIM-2000, Estándar nacional estadounidense para elevadores automotrices: requisitos de seguridad para operación, inspección y mantenimiento; y El empleador deberá garantizar que el personal de mantenimiento del elevador esté calificado y capacitado adecuadamente en el mantenimiento del elevador.

SEGURIDAD EN LA OPERACIÓN DEL ASCENSOR

Inspeccione su elevador DIARIAMENTE. Nunca lo opere si presenta fallas o si tiene piezas rotas o dañadas. Para las reparaciones, utilice únicamente personal de servicio técnico cualificado y piezas originales.

- Capacite COMPLETAMENTE a todos los empleados en el uso y cuidado del elevador, utilizando las instrucciones del fabricante y los consejos "Cómo levantarlo correctamente" y "Consejos de seguridad" que se suministran con el elevador.

- NUNCA permita que personas no autorizadas o no capacitadas posicionen el vehículo u operen el elevador.

- PROHIBIR que personas no autorizadas estén en el área de la tienda mientras el ascensor esté en uso.

- NO permita que nadie se encuentre en el elevador o dentro del vehículo cuando éste se esté subiendo o bajando.

- Deberá mantener los registros de inspección y mantenimiento periódicos recomendados por el fabricante o ANSI/ALI ALOIM-2000, Norma nacional estadounidense para elevadores de automóviles: requisitos de seguridad para la operación, inspección y mantenimiento.

- Deberá mostrar el manual de funcionamiento del fabricante del ascensor. Instrucciones; ALI/SM 93-1, manual de seguridad ALI Lifting It Right; ALI/ST-90 Tarjeta de consejos de seguridad ALI; ANSI/ALI AL- OIM-2000, Norma nacional estadounidense para elevadores automotrices: requisitos de seguridad para la Operación, Inspección y Mantenimiento; y en el caso de elevadores de enganche de bastidor, ALI/LP-GUIDE, Puntos de elevación del vehículo/Guía de referencia rápida para el bastidor

Atractivo Ascensores; **en a** Ubicación destacada en el área del ascensor, conveniente para el operador.



- Deberá proporcionar los medios de bloqueo y etiquetado necesarios para las fuentes de energía según ANSI Z244.1-1982 (R1993), Requisitos de seguridad para el bloqueo y etiquetado de Fuentes de energía, antes de iniciar cualquier reparación del ascensor.
- No modificará el elevador de ninguna manera sin el consentimiento previo por escrito del fabricante.

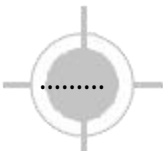
- Mantenga SIEMPRE el área alrededor del elevador libre de herramientas, residuos, grasa y aceite.

- NUNCA sobrecargue el elevador. La capacidad del elevador se muestra en la placa de identificación fijada al mismo.

- NO se pare frente al vehículo mientras está siendo posicionado en el área de elevación.

- NO golpee ni atropelle los brazos ni los adaptadores del elevador. Esto podría dañar el elevador o el vehículo. Antes de introducir el vehículo en la plataforma del elevador, coloque los brazos y adaptadores de forma que el acceso al elevador sea sin obstáculos.





SEGURIDAD EN LA OPERACIÓN DEL ASCENSOR

(CONTINUACIÓN)



• SIEMPRE cargue el vehículo en el elevador con cuidado. Coloque los adaptadores del elevador de modo que hagan contacto con los puntos de elevación recomendados por el fabricante del vehículo. Eleve el elevador hasta que los adaptadores hagan contacto con el vehículo. Compruebe que los adaptadores estén firmemente conectados al vehículo.

Eleve el elevador a la altura de trabajo deseada.

- NO bloquee ni anule los controles de apertura y cierre automático del elevador; están diseñados para regresar a la posición "Apagado" o Neutral cuando se sueltan.
- NO retire ni desactive los apoyabrazos.
- Manténgase SIEMPRE alejado del elevador cuando esté subiendo o bajando vehículos.
- SIEMPRE utilice soportes de seguridad al retirar o instalar componentes pesados.
- NO se coloque debajo de un vehículo elevado si los seguros no están activados.



CONFIRME VISUALMENTE QUE TODOS LOS CIERRES DE SEGURIDAD PRINCIPALES ESTÉN ACTIVADOS ANTES DE ENTRAR AL ÁREA DE TRABAJO. LOS COMPONENTES DE SUSPENSIÓN UTILIZADOS EN ESTE ELEVADOR ESTÁN DESTINADOS A ELEVAR Y BAJAR EL ELEVADOR ÚNICAMENTE Y NO ESTÁN DESTINADOS A SER DISPOSITIVOS DE SUJECIÓN DE CARGA. MANTÉNGASE ALEJADO DE ELEVADOR ELEVADO A MENOS QUE SE HAGA UNA CONFIRMACIÓN VISUAL DE QUE TODOS LOS CIERRES DE SEGURIDAD PRINCIPALES ESTÁN COMPLETAMENTE ACTIVADOS Y QUE EL ELEVADOR ESTÉ BAJADO SOBRE LOS CIERRES DE SEGURIDAD, CONSULTE EL MANUAL DE INSTALACIÓN/OPERACIÓN PARA CERRADURA DE SEGURIDAD ADECUADA PROCEDIMIENTOS Y/O ADICIONALES INSTRUCCIÓN.

- NUNCA DEJE EL ELEVADOR EN CONDICIONES ELEVADAS a menos que todos los bloqueos de seguridad estén activados.
- EVITE el balanceo excesivo del vehículo mientras esté en el elevador.
- SIEMPRE DESPEJE EL ÁREA si el vehículo corre peligro de caerse.



AL BAJAR EL ELEVADOR TENGA CUIDADO ATENCIÓN QUE TODO EL PERSONAL Y OBJETOS

SE MANTENGAN DESPEJADOS. MANTENGA SIEMPRE UNA LÍNEA VISUAL DE VISIÓN EN EL ELEVADOR EN TODO MOMENTO. SIEMPRE

ASEGÚRESE DE QUE TODOS LOS CANDADOS ESTÉN DESACTIVADOS. SI UNO DE LOS CANDADOS SE BLOQUEA INADVERTENTEMENTE AL DESCENDER, EL ELEVADOR Y/O EL VEHÍCULO PUEDEN DESCONECTARSE Y CAUSAR LESIONES PERSONALES O LA MUERTE.

- SIEMPRE RETIRE las bandejas de herramientas, soportes, etc. antes de bajar el elevador.
- SIEMPRE LIBERE los seguros antes de intentar bajar el elevador.
- SIEMPRE COLOQUE los brazos elevadores y los adaptadores de manera que proporcionen una salida sin obstrucciones antes de retirar el vehículo del área de elevación.

PARA LEVANTAR EL ASCENSOR



PARA EVITAR LESIONES PERSONALES Y/O DAÑOS MATERIALES, PERMITA QUE SOLO PERSONAL CAPACITADO PERSONAL PARA OPERAR EL ELEVADOR. DESPUÉS AL REVISAR ESTAS INSTRUCCIONES, PRACTIQUE EL USO DE LOS CONTROLES DEL ELEVADOR HACIENDO FUNCIONAR EL ELEVADOR A TRAVÉS DE ALGUNOS CICLOS SIN CARGA ANTES DE CARGARLO.

VEHÍCULO SOBRE ELEVADOR.

SIEMPRE ELEVE EL VEHÍCULO UTILIZANDO LOS CUATRO ADAPTADORES. NUNCA ELEVE SOLO UN EXTREMO, UNA ESQUINA O UN LADO DEL VEHÍCULO.

1. Antes de cargar: el elevador debe estar completamente bajado y el área de servicio libre de personal antes de subir el vehículo al elevador con los brazos oscilantes en la posición de paso completo.
2. Carga: Coloque los brazos oscilantes debajo del vehículo y coloque los adaptadores en los puntos de elevación recomendados por el fabricante. Utilice extensores de altura o adaptadores de soporte de bastidor opcionales cuando sea necesario para asegurar un buen contacto.
3. Algunos vehículos pueden tener la ubicación de los puntos de elevación del taller del fabricante identificada mediante marcas triangulares en la parte inferior (referencia ANSI/SAE J2184-1992). Además, puede haber una etiqueta en la jamba de la puerta delantera derecha que indica los puntos de elevación específicos del vehículo.





SEGURIDAD EN LA OPERACIÓN DEL ASCENSOR

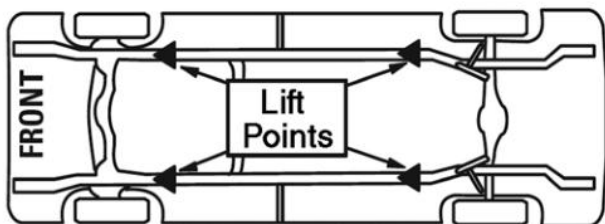
(CONTINUACIÓN)



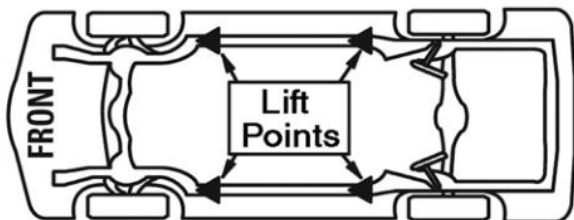
MUCHAS ESPECIALIDADES O MODIFICADAS
LOS VEHÍCULOS PUEDEN-
NO SE DEBE LEVANTAR SOBRE UN MARCO DE DOS POSTES
ACTIVANDO EL ELEVADOR. CONTACTE AL
FABRICANTE DEL VEHÍCULO PARA ELEVAR O
DETALLES DEL GATO

• Coloque el vehículo de manera que la distribución del peso sea adecuada; coloque los brazos debajo del vehículo para permitir que los adaptadores hagan contacto en los puntos de recogida recomendados por el fabricante.

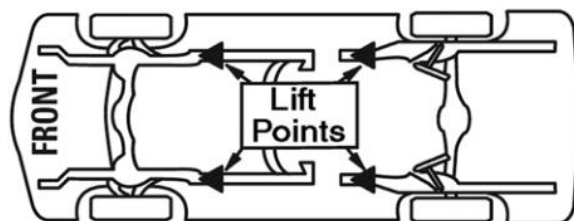
TYPICAL LIFTING POINTS



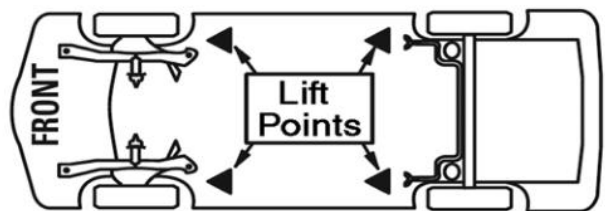
Pickup Truck / Van



Perimeter Frame



Stub Frame



Unitized Body

• Presione el botón ELEVAR o gire el interruptor de control en la unidad de potencia

NOTA:
DEJE (2) SEGUNDOS ENTRE ARRANQUES DEL MOTOR.

EL INCUMPLIMIENTO DE ESTAS INDICACIONES PUEDE CAUSAR QUE EL MOTOR SE QUEME.

Deténgase antes de tocar el vehículo. Compruebe que los pasadores del retenedor del brazo estén engranados. Si es necesario, mueva ligeramente el brazo para que el mecanismo de retención y el trinquete engranen. NO golpee el pasador del retenedor del brazo con un martillo, ya que esto dañará los dientes del mecanismo.

• Levante el vehículo hasta que los neumáticos se separen del piso.

• Deténgase y verifique que los adaptadores hagan contacto seguro en los puntos de elevación recomendados por el fabricante del vehículo.

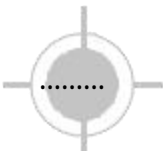
• Continúe elevando hasta la altura deseada sólo si el vehículo está seguro en el elevador.

• NO se acerque ni se coloque debajo de un vehículo elevado si los cuatro adaptadores no están en contacto seguro con el vehículo en los puntos de elevación recomendados por el fabricante del vehículo.

• Repita todos los procedimientos de carga y elevación si es necesario.

• Baje el elevador hasta los seguros.





SEGURIDAD EN LA OPERACIÓN DEL ASCENSOR

(CONTINUACIÓN)



Confirme visualmente que todos los cierres de seguridad principales estén activados antes de ingresar al área de trabajo. Los componentes de suspensión utilizados en este elevador están diseñados únicamente para subir y bajar el elevador y no para ser dispositivos de sujeción de carga. Manténgase alejado del elevador elevado.

A MENOS QUE SE HAGA UNA CONFIRMACIÓN VISUAL DE QUE TODOS LOS CIERRES DE SEGURIDAD PRINCIPALES ESTÁN COMPLETAMENTE ACTIVADOS Y EL ELEVADOR ESTÁ BAJADO SOBRE LAS CERRADURAS DE SEGURIDAD, CONSULTE EL MANUAL DE INSTALACIÓN/OPERACIÓN PARA SEGURIDAD ADECUADA

- NO entre al área de trabajo ni se coloque debajo del vehículo si no es seguro.

Las cerraduras no están activadas.

- DESPEJE EL ÁREA si el vehículo corre peligro de caerse.
- NO se sitúe entre una pared y el ascensor.

Si el vehículo cae en esa dirección, usted podría sufrir lesiones graves o incluso morir.

- Antes de intentar levantar camionetas u otros vehículos con chasis de camión, asegúrese de que:

→El bastidor del vehículo es lo suficientemente fuerte para soportar su peso y no se ha debilitado por modificaciones o corrosión.

→ El peso de cada eje del vehículo no excede la mitad de la capacidad de elevación.

→Los adaptadores están en contacto seguro con el marco en los puntos de elevación recomendados por los fabricantes del vehículo. →El vehículo está estable en el elevador y el centro de gravedad NO está desequilibrado.

→La barra de interruptores superior entrará en contacto con el punto más alto del vehículo.

MIENTRAS SE UTILIZA EL ASCENSOR

Evite el balanceo excesivo del vehículo mientras esté en el elevador.

- Utilice siempre soportes de seguridad según sea necesario o al retirar o instalar componentes pesados.

PARA BAJAR EL ELEVADOR



AL BAJAR EL ELEVADOR, PRESTE MUCHA ATENCIÓN A QUE TODO EL PERSONAL Y LOS OBJETOS SE MANTENGAN ALEJADOS. MANTENGA SIEMPRE UNA LÍNEA VISUAL DE SITIO EN EL ASCENSOR EN TODO MOMENTO. ASEGÚRESE SIEMPRE DE QUE TODOS LOS CIERRES ESTÁN DESACTIVADOS. SI UNO DE LOS CIERRES SE BLOQUEA INADVERTENTEMENTE AL BAJAR, EL ELEVADOR Y/O EL VEHÍCULO PUEDEN DESACTIVARSE Y CAUSAR LESIONES PERSONALES, O LA MUERTE.

1. Retire todas las herramientas u otros objetos del área de elevación.
2. Levante el elevador para liberar los seguros. Asegúrese de elevarlo al menos cinco centímetros para dejar suficiente espacio para liberar los seguros.
3. Tire del anillo de desbloqueo
4. Presione la manija de la válvula de DESCENSO para bajar. Nota: Las manijas de liberación del BLOQUEO DE SEGURIDAD y de la válvula de DESCENSO deben mantenerse presionadas simultáneamente para bajar el elevador. No anule los controles de cierre automático del elevador.
5. Manténgase alejado del elevador al bajar el vehículo. Observe las instrucciones de la calcomanía de advertencia sobre puntos de atrapamiento.
6. Retire los adaptadores de debajo del vehículo y los brazos oscilantes a la posición de paso completo antes de mover el vehículo.
7. Si el elevador no funciona correctamente, NO lo utilice hasta que personal de servicio calificado realice ajustes o reparaciones.

INSTRUCCIONES DE MANTENIMIENTO



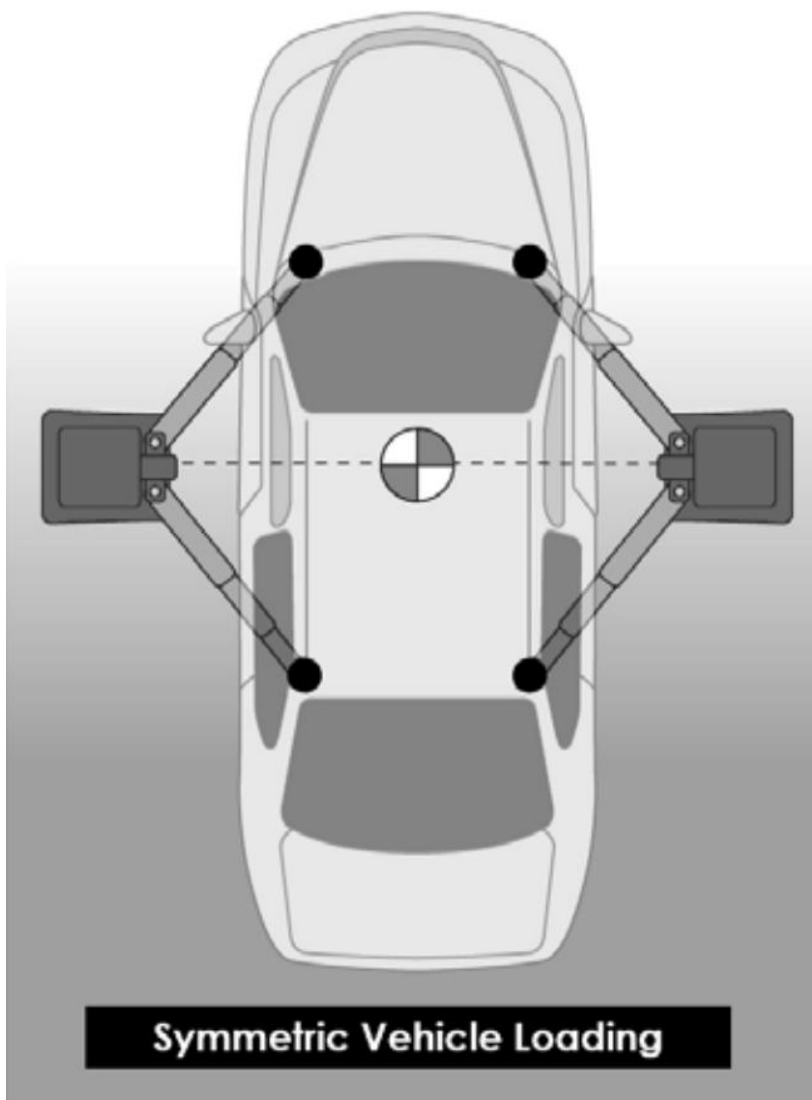
SI NO ESTÁ COMPLETAMENTE FAMILIARIZADO CON LOS PROCEDIMIENTOS DE MANTENIMIENTO DE ELEVADORES DE AUTOMÓVILES, DETÉNGASE Y CONTACTE AL FABRICANTE PARA OBTENER INSTRUCCIONES. PARA EVITAR LESIONES PERSONALES, PERMITA SOLO PERSONAL CALIFICADO PUEDE REALIZAR MANTENIMIENTO EN ESTE EQUIPO.





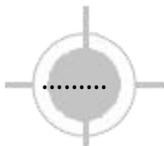
WARNING

Asegúrese de que el vehículo no tenga peso excesivo ni en la parte delantera ni en la trasera y seleccione la configuración adecuada para el vehículo que se va a elevar (simétrica/asimétrica), como se muestra a continuación. El centro de equilibrio debe estar a medio camino entre los adaptadores.



- Reemplace siempre **TODAS LAS PIEZAS DEFECTUOSAS** antes de volver a poner en funcionamiento el elevador.
- **Diariamente:** Realice una inspección visual de **TODAS LAS PIEZAS MÓVILES** y verifique si hay signos excesivos de desgaste.
- **Diariamente:** Revise las cerraduras de seguridad para asegurarse de que estén en buenas condiciones de funcionamiento.
- **Diariamente:** Revise los cables y poleas para detectar desgaste. Reemplace las piezas desgastadas con repuestos originales según sea necesario.
- **Diariamente:** Inspeccione los adaptadores para detectar daños o desgaste excesivo. Reemplácelos con piezas originales según sea necesario.
- **Semanalmente:** Lubrique todas las poleas y rodillos con aceite de uso general.
- **Semanalmente:** Verifique todas las conexiones de cables, pernos y pasadores para garantizar un montaje adecuado.
- **Mensualmente:** Verifique la tensión del cable del equalizador. Ajustela según las instrucciones de instalación del elevador.
- **Mensualmente:** Lubrique los ejes del pestillo de bloqueo. Presione la manija del pestillo varias veces para que el aceite penetre en los puntos de pivote.
- **Cada 3 meses:** Verifique el par de apriete de los pernos de anclaje. Los anclajes deben apretarse a 90 pies/lb.
- **Semestralmente:** verifique el nivel de líquido de la unidad de potencia del elevador y rellénelo si es necesario según las instrucciones de instalación del elevador.





PARA LEVANTAR EL ELEVADOR

- ◀ Lea los manuales de funcionamiento y seguridad antes de utilizar el elevador.
 - ◀ Siempre levante el vehículo de acuerdo con los puntos de elevación recomendados por el fabricante. ▶
- Coloque el vehículo entre los postes.
- ◀ Ajuste los brazos oscilantes de modo que el centro de gravedad del vehículo quede a medio camino entre las pastillas. ▶ Use adaptadores para camión según sea necesario. Nunca exceda los 23 cm (9") de altura de las pastillas.
 - ◀ NUNCA utilice conjuntos de almohadillas elevadoras sin almohadillas deslizantes de goma colocadas en su lugar.
 - ◀ Levante el vehículo presionando el botón hasta que se levante del suelo. Vuelva a verificar para asegurarse de que El vehículo está seguro y todos los pasadores de bloqueo están bloqueados en su lugar.
 - ◀ Eleve el vehículo a la altura deseada. Bájelo hasta el punto de seguridad más cercano.
 - ◀ Asegúrese siempre de que los dispositivos de seguridad estén activados antes de intentar trabajar en el vehículo o cerca de él.

PARA BAJAR EL ELEVADOR

- ◀ Primero levante el elevador hasta los puntos de seguridad.
 - ◀ Libere los seguros tirando del seguro.**manejar..**
 - ◀ Asegúrese de que no haya bandejas de herramientas, soportes ni personal debajo del vehículo. ▶
- Baje el vehículo activando la manija de descenso en la unidad motriz.
- ◀ Antes de retirar el vehículo del elevador, coloque los brazos y soportes del elevador de manera que proporcionen una salida sin obstrucciones. ▶ NUNCA conduzca sobre los brazos del elevador.

MANTENIMIENTO MENSUAL REQUERIDO

- ◀ Verifique que todos los bloqueos de ajuste del brazo funcionen correctamente.
 - ◀ Verifique todas las conexiones de cables, pernos y pasadores para garantizar un montaje y torque adecuados. ▶ Inspeccione visualmente los dispositivos de seguridad para verificar su correcto funcionamiento.
 - ◀ Lubrique los postes con grasa.
 - ◀ Inspeccione todos los pernos de anclaje y vuelva a apretarlos si es necesario. ▶
- Verifique que todos los postes estén en escuadra y a plomo.
- ◀ Inspeccione todos los pasadores de los brazos pivotantes asegurándose de que estén correctamente asegurados. ▶ Verifique la tensión del cable del equalizador y ajústela si es necesario.
 - ◀ Si el elevador está equipado con microinterruptor superior, verifique que funcione correctamente.



1. **ADVERTENCIA:** Si los pernos de anclaje de cemento están flojos o se encuentra que algún componente del elevador está defectuoso, **NO UTILIZAR EL ASCENSOR.**
2. Nunca opere el elevador con ninguna persona o equipo debajo del vehículo.
3. Nunca exceda la capacidad de elevación nominal.
4. Asegúrese siempre de que los seguros estén activados antes de intentar trabajar en el vehículo o cerca de él.
5. Nunca deje el elevador en posición elevada a menos que los seguros estén activados.
6. ¡No permita que el motor eléctrico se moje! La garantía no cubre los daños causados por la humedad.



NUNCA LEVANTE NINGÚN VEHÍCULO DE NINGUNA MANERA CON MENOS DE LOS CUATRO (4) BRAZOS. LA CAPACIDAD NOMINAL DE CADA BRAZO DE ELEVACIÓN NO ES MAYOR DE UN CUARTO (1/4) DE LA CAPACIDAD DE ELEVACIÓN TOTAL.





INSPECCIÓN Y MANTENIMIENTO DE CABLES DE ACERO

◀ Los cables de elevación deben reemplazarse cada tres a cinco años o cuando aparezcan signos visibles de daño.

NO UTILICE EL ELEVADOR CON CABLES DEFECTUOSOS O DESGASTADOS.

Los cables de elevación deben mantenerse bien lubricados en todo momento. El cable solo está completamente protegido cuando cada hebra está lubricada, tanto interna como externamente. El desgaste excesivo acortará su vida útil. El lubricante para cables recomendado por el fabricante, que penetra hasta el núcleo del cable y proporciona lubricación a largo plazo entre cada hebra, es el aceite para engranajes 90-WT Wire Rope Lubricant. Para garantizar que las capas internas del cable permanezcan bien lubricadas, la lubricación debe realizarse a intervalos no superiores a tres meses durante el funcionamiento.

◀ Todas las poleas y rodillos guía en contacto con el cable en movimiento deben revisarse visualmente periódicamente para detectar desgaste superficial y lubricarse para garantizar su libre funcionamiento. Esta operación debe realizarse a intervalos adecuados, generalmente no superiores a tres meses durante el funcionamiento. Para todos los ejes de polea, la fábrica recomienda usar grasa estándar para cojinetes de rueda.

Para todas las poleas y/o rodillos guía, la fábrica recomienda aceite para engranajes 90-WT o un lubricante pesado similar aplicado mediante cualquier método, incluidos la dispensación con bomba/rociador, brocha, mano y/o hisopo.

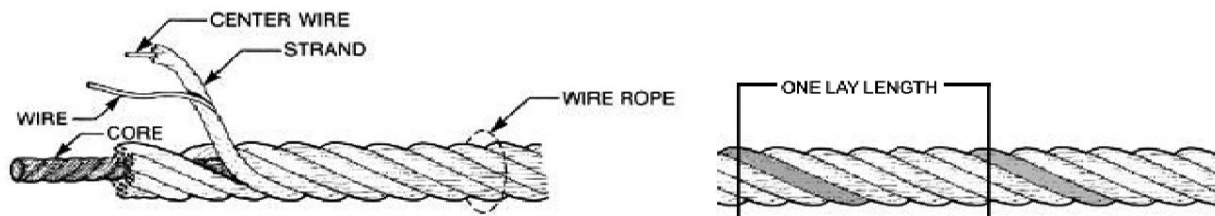
¿CON QUÉ FRECUENCIA INSPECCIONAR?

◀ Los cables de elevación deben inspeccionarse visualmente al menos una vez al día cuando estén en uso, como lo sugieren las pautas RP54 del Instituto Americano del Petróleo (API).

◀ Cualquier cable de elevación que cumpla con los criterios para ser retirado deberá ser reemplazado inmediatamente.

CUÁNDO SUSTITUIR LOS CABLES DE ELEVACIÓN DEBIDO A ALAMBRES ROTOS

◀ Los cables de elevación deben retirarse del servicio cuando se observen seis cables rotos distribuidos aleatoriamente dentro de cualquier longitud de paso, o tres cables rotos en un hilo dentro de una longitud de paso.



The three basic components of a typical wire rope.

OTRAS RAZONES PARA SUSTITUIR LOS CABLES DE ELEVACIÓN

- ◀ Corrosión que pica los cables y/o conectores.
- ◀ Evidencia de enroscamiento, aplastamiento, corte, deformación o núcleo reventado.
- ◀ Desgaste que exceda el 10 % del diámetro original de un cable.
- ◀ Evidencia de daño por calor.

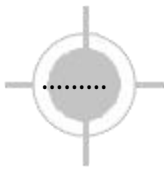
CÓMO ENCONTRAR CABLES ROTOS

- ◀ El primer paso es relajar la cuerda hasta que quede fija y retirar los puntos de enganche de las poleas. Limpie la superficie de la cuerda con un paño (un cepillo de alambre, si es necesario) para detectar cualquier rotura.
- ◀ Flexione la cuerda para exponer cualquier cable roto oculto en los valles entre los cordones.
- ◀ Revise visualmente si hay cables rotos. Una forma de comprobar si hay roturas en la corona es pasar un paño por la cuerda para comprobar si hay

Posibles inconvenientes.

Con un punzón, examine entre los alambres y los cordones y levante cualquier alambre que parezca suelto. La presencia de alambres rotos en el interior podría requerir una inspección más exhaustiva de la cuerda.





Operación segura del ascensor

Los elevadores de automóviles y camiones son fundamentales para el funcionamiento y la rentabilidad de su negocio. El uso seguro de este y otros...

Los elevadores en su taller son fundamentales para prevenir lesiones a los empleados y daños a los vehículos de los clientes. Al operar los elevadores de forma segura...

Puede garantizar que su tienda sea rentable, productiva y segura.

El funcionamiento seguro de los elevadores de automóviles requiere que solo empleados capacitados puedan utilizar el elevador.

LA CAPACITACIÓN DEBE INCLUIR, PERO NO LIMITARSE A:

- ◀ Posicionamiento correcto del vehículo sobre los brazos elevadores. (Consulte al fabricante para minimizar los requisitos de carga de la base entre ejes).
- ◀ Uso de los controles de operación. ▶
Comprensión de la capacidad de elevación.
- ◀ Uso adecuado de soportes de gato u otros dispositivos de soporte de carga.
- ◀ Uso adecuado, comprensión e identificación visual de los dispositivos de bloqueo de seguridad y su funcionamiento. ▶
Revisión de las normas de seguridad.
- ◀ Procedimientos adecuados de limpieza (el área del elevador debe estar libre de grasa, aceite, herramientas, equipos, basura y otros residuos).
- ◀ Se debe realizar una inspección diaria del elevador antes de su uso. Dispositivos de seguridad, controles de operación, brazos elevadores y
Otras partes críticas deben inspeccionarse antes de utilizar el elevador.
- ◀ Todo el mantenimiento y las reparaciones del ascensor deben realizarse siguiendo los requisitos del fabricante. Reparación del ascensor.
Las piezas deben cumplir o superar las especificaciones del fabricante original. Las reparaciones solo deben ser realizadas por un técnico de elevación cualificado.
- ◀ Se deben utilizar las recomendaciones del fabricante del vehículo para localizar y levantar el vehículo.

FUNCIONAMIENTO DEL ASCENSOR / SEGURIDAD

- ◀ Es importante conocer el límite de carga. Tenga cuidado de no sobrecargar el elevador. Si no está seguro de cuál es el límite de carga, consulte la placa de características ubicada en una de las columnas del elevador o comuníquese con el fabricante.
- ◀ El centro de gravedad debe seguirse de cerca lo que recomienda el fabricante.
- ◀ Asegúrese siempre de tener suficiente espacio libre sobre la cabeza. Además, verifique que ningún accesorio (rótulos de vehículos, caravanas, antenas, etc.) interfiera.
- ◀ Asegúrese de que antes de elevar el vehículo, las puertas, el maletero y el capó estén bien cerrados. ▶ Antes de elevarlo, asegúrese de que no haya nadie a menos de seis pies del elevador.
- ◀ Después de colocar el vehículo en las pistas del elevador, aplique el freno de emergencia, asegúrese de que el encendido esté apagado, las puertas estén cerradas, las obstrucciones superiores estén libres y la transmisión esté en punto muerto.
- ◀ Verifique nuevamente que los dispositivos de calce automáticos estén en su posición y luego, cuando el elevador esté elevado, observe los calzos.
- ◀ Coloque las almohadillas o adaptadores en la posición correcta debajo de los puntos de contacto que se han recomendado.
- ◀ El elevador debe elevarse justo hasta que las ruedas del vehículo estén aproximadamente a 30 cm del suelo. Si el contacto con el vehículo es irregular o parece que no está bien asentado, baje el elevador con cuidado y reajústelo.
- ◀ Siempre tenga en cuenta los posibles problemas que podrían provocar que un vehículo se deslice, es decir, carga pesada, revestimiento inferior, etc. ▶
Preste atención al caminar debajo de un vehículo que esté sobre el elevador hidráulico.





- NO abandone los controles mientras el elevador esté en movimiento.
- NO se pare directamente frente al vehículo o en el compartimento cuando el vehículo se esté cargando o conduciendo hacia su posición.
- NO se acerque al vehículo ni intente trabajar en él mientras esté subido o bajado.
- MANTÉNGASE ALEJADO del elevador cuando suba o baje el vehículo.
- NO balancee el vehículo mientras esté en el elevador ni retire ningún componente pesado del vehículo que pueda causar un cambio excesivo de peso.
- NO baje el vehículo hasta que las personas, los materiales y las herramientas estén fuera del alcance.
- ASEGÚRESE SIEMPRE de que los seguros estén activados y bajados antes de intentar trabajar en el vehículo o cerca de él.

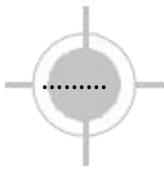
Algunas actividades de mantenimiento y reparación del vehículo pueden provocar que este se desplace. Siga las instrucciones del fabricante al realizar estas operaciones. Es posible que se requiera el uso de soportes de gato o puntos de elevación alternativos para realizar algunas reparaciones.

- LEA Y COMPRENDA todos los procedimientos de advertencia de seguridad antes de operar el elevador.
- MANTENGA LAS MANOS Y LOS PIES ALEJADOS. Retire las manos y los pies de cualquier pieza móvil. Mantenga los pies alejados del elevador al descender. Evite los puntos de atrapamiento.
- Este elevador solo debe ser operado por operadores capacitados. El personal no capacitado debe mantenerse alejado del área de trabajo. Nunca permita que personal no capacitado entre en contacto con el elevador ni lo opere.
- USE EL ELEVADOR CORRECTAMENTE. Úselo correctamente. Nunca utilice adaptadores de elevación distintos a los aprobados por el fabricante.
- NO anule los controles de cierre automático del elevador.
- ÁREA DESPEJADA si el vehículo corre peligro de caerse.

MANTÉNGASE ALERTA. Preste atención a lo que hace. Use el sentido común. Esté atento.

- REVISE SI HAY PIEZAS DAÑADAS. Compruebe la alineación de las piezas móviles, si hay piezas rotas o cualquier condición que pueda afectar su funcionamiento. No utilice el elevador si algún componente está roto o dañado.
- NUNCA retire los componentes de seguridad del elevador. No utilice el elevador si alguno de estos componentes está dañado o falta.
- Cuando el elevador esté bajando, asegúrese de que todos se encuentren a una distancia mínima de seis pies.
- Asegúrese de que no queden gatos, herramientas ni equipos debajo del elevador antes de bajarlo.
- Baje siempre el vehículo lenta y suavemente.





EL ASCENSOR NO SUBE

POSIBLE CAUSA

1. Aire en el aceite, (1,7,12)
2. Encuadernación de cilindros, (8)
3. El cilindro tiene fugas internas, (8)
4. El motor gira hacia atrás bajo presión, (10)
5. Reducción de fugas de válvulas, (2,3,5,9,10)
6. El motor gira al revés, (6,7,10)
7. Bomba dañada, (9,10)
8. La bomba no se ceba, (1,7,12,13,2,11,9,10)
9. Fugas en la válvula de alivio, (9,10)
10. Voltaje al motor incorrecto, (6,13,10)

INSTRUCCIONES DE REMEDIO

1. Verifique que el nivel de aceite sea adecuado. El nivel de aceite debe llegar hasta el tornillo de purga en el depósito con el elevador completamente hacia abajo.
2. Descargue la válvula de liberación para eliminar. Mantenga la manija de liberación hacia abajo y encienda la unidad permitiendo que funcione durante 15 segundos.
3. Aceite sucio. ...
4. Apriete todos los sujetadores. ...
5. Verifique el libre movimiento del mecanismo de liberación. **Si el mango no se mueve libremente, reemplace el soporte o el conjunto del mango.**
6. Compruebe si el motor está cableado correctamente. cableado correctamente explicar
7. El sello de aceite está dañado o torcido Reemplace el sello de aceite alrededor del eje de la bomba.
8. Consulte el Manual de instalación
9. Reemplazar con la pieza nueva Reemplazar con la pieza nueva.
10. Devuelva la unidad para su reparación Devuelva la unidad para su reparación.
11. Verifique los pernos de montaje de la bomba Los pernos deben tener entre 15 y 18 ft. lbs.
12. Rejilla de entrada obstruida Limpie la rejilla de entrada o reemplácela.
13. Verifique los voltajes y el cableado de los tomacorrientes de pared. Asegúrese de que la unidad y el tomacorriente de pared estén cableados correctamente.





EL ELEVADOR BAJA LENTAMENTE O NO BAJA

POSIBLE CAUSA

1. Cilindros encuadernados, (1)
2. Válvula de liberación obstruida, (5,4,2,3)
3. El ajuste a presión es demasiado largo (6)

INSTRUCCIONES DE REMEDIO

1. Póngase en contacto con el servicio de atención al cliente. Póngase en contacto con el servicio de atención al cliente.
2. Reemplazar con la pieza nueva Reemplazar con la pieza nueva.
3. Devolución para reparación Devolución para reparación.
4. Revise el aceite. ...
6. Reemplace el accesorio con un paso de rosca corto Reemplace el accesorio con un paso de rosca corto.

NO ELEVARÁ EL ELEVADOR CARGADO

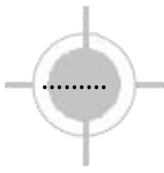
POSIBLE CAUSA

1. Aire en el aceite, (1,2,3)
2. Encuadernación de cilindros, (4)
3. El cilindro tiene fugas internas, (4)
4. Ascensor sobrecargado, (5,4)
5. Reducción de fugas de válvulas, (6,7,1,4,8)
6. El motor gira al revés, (9,11,8)
7. Bomba dañada, (4,8)
8. La bomba no se ceba, (1,2,3,4,10,8)
9. Fugas en la válvula de alivio, (7,4,8)
10. Voltaje al motor incorrecto, (9,11,4)

INSTRUCCIONES DE REMEDIO

1. Verifique el nivel de aceite El nivel de aceite debe llegar hasta el tornillo de purga en el depósito con el elevador completamente hacia abajo.
2. Verifique/apriete los tubos de entrada Reemplace el conjunto de la manguera de entrada.
3. El sello de aceite está dañado o torcido Reemplace el sello de aceite e instálelo.
4. Consulte el Manual de instalación Comuníquese con Atención al cliente.
5. Verifique el peso del vehículo Compare el peso del vehículo con el límite de peso del elevador.
6. Válvula de liberación de descarga Mantenga la manija de liberación hacia abajo y encienda la unidad dejándola funcionar durante 15 segundos.
7. Reemplazar con la pieza nueva Reemplazar con la pieza nueva.
8. Devuelva la unidad para su reparación Devuelva la unidad para su reparación.
9. Verifique que el motor esté cableado correctamente Compare el cableado del motor con el diagrama eléctrico en el plano de la unidad de potencia.
10. Rejilla de entrada obstruida Limpie la rejilla de entrada o reemplácela.
11. Verifique el voltaje y el cableado del tomacorriente de pared Asegúrese de que la unidad y el tomacorriente de pared estén cableados correctamente.





IMPORTANTE

Si después de observar que todos los bloqueos mecánicos están liberados y el elevador aún no se mueve siguiendo todos los procedimientos operativos estándar, deje de usar el elevador inmediatamente y comuníquese con la fábrica o con un centro de servicio aprobado por la fábrica para obtener más instrucciones.

EL ASCENSOR NO PERMANECE ARRIBA

POSIBLE CAUSA

1. Aire en el aceite, (1,2,3)
2. Compruebe si hay fugas en la válvula, (6)
3. Los cilindros tienen fugas internas, (7)
4. Reducción de fugas de válvulas, (4,5,1,7,6)
5. Fugas en los accesorios, (8)

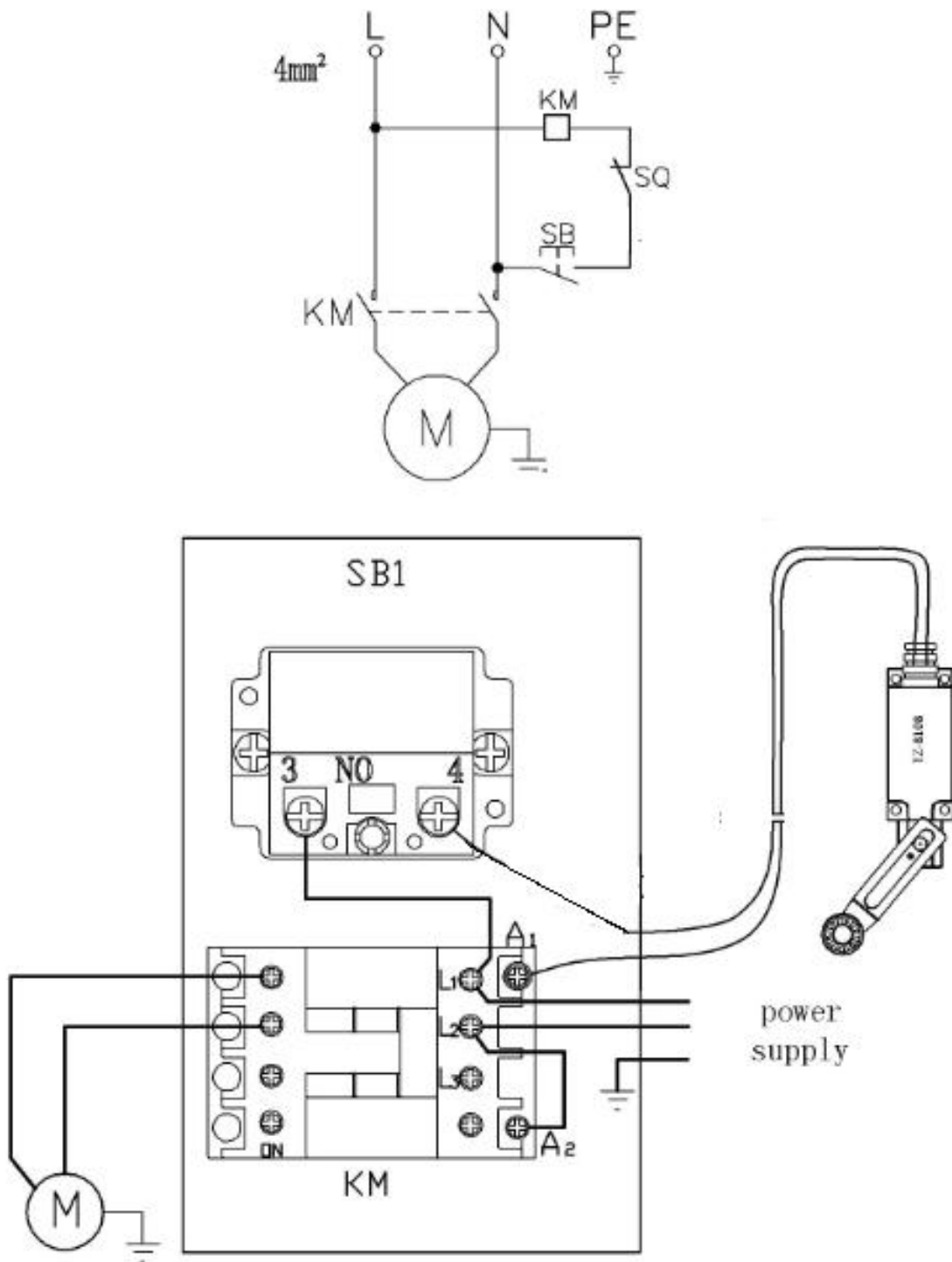
INSTRUCCIONES DE REMEDIO

1. Verifique el nivel de aceite El nivel de aceite debe llegar hasta el tornillo de purga en el depósito con el elevador completamente hacia abajo.
2. El sello de aceite está dañado y torcido Reemplace el sello de aceite alrededor del eje de la bomba.
3. Purga del cilindro Consulte el Manual de instalación.
4. Válvula de liberación de descarga Mantenga la manija de liberación hacia abajo y encienda la unidad dejándola funcionar durante 15 segundos.
5. Reemplace con una válvula nueva. Reemplace con una válvula nueva.
6. Devuelva la unidad para su reparación Devuelva la unidad para su reparación.
7. Consulte el Manual de instalación
8. Verifique el sistema hidráulico completo para detectar fugas. Apriete todos los accesorios hidráulicos e inspeccione todas las mangueras.





Diagrama de conexión eléctrica del interruptor de límite (motor de 220 V)



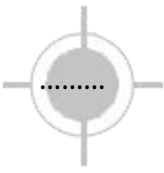
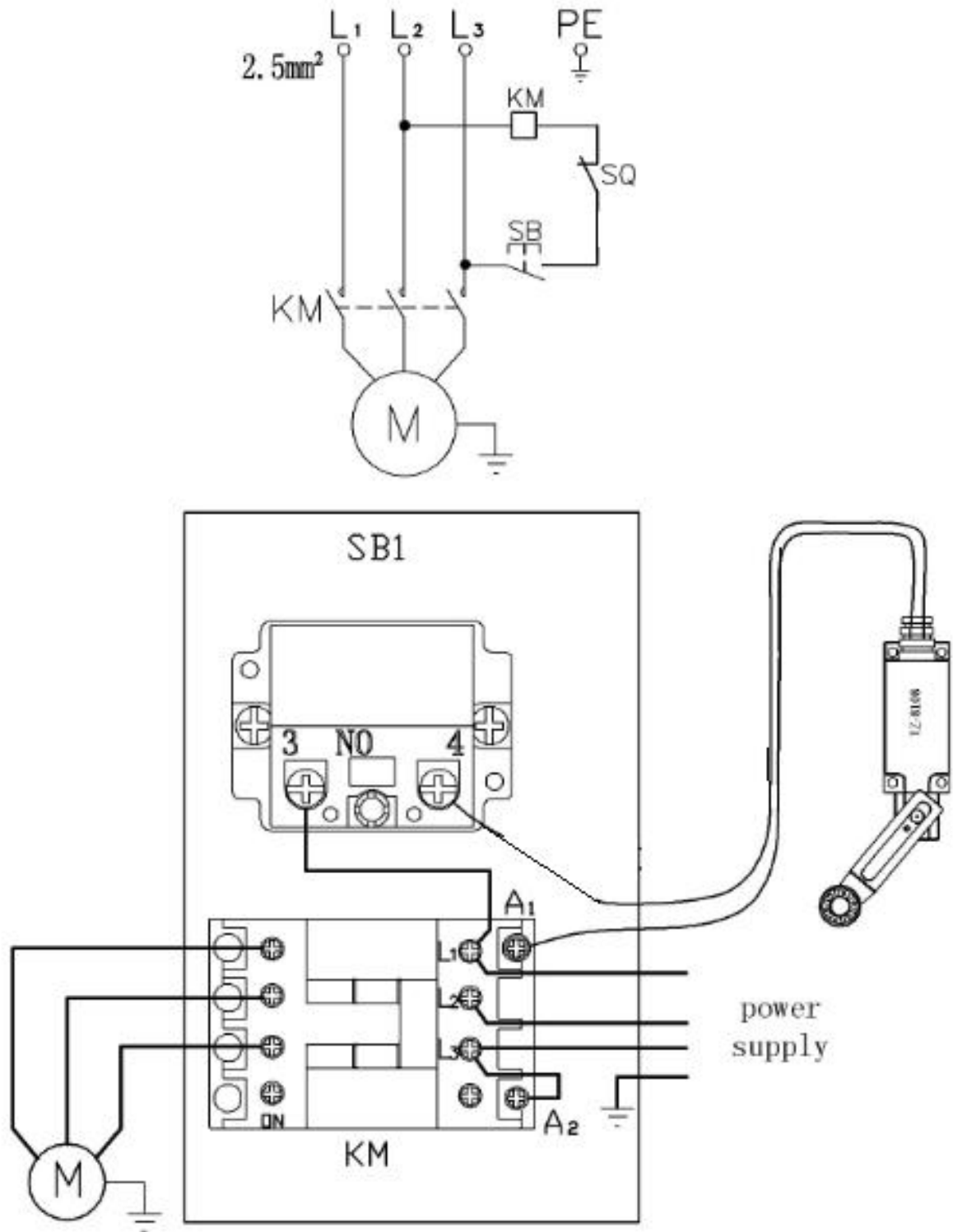
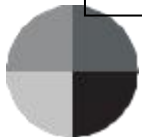
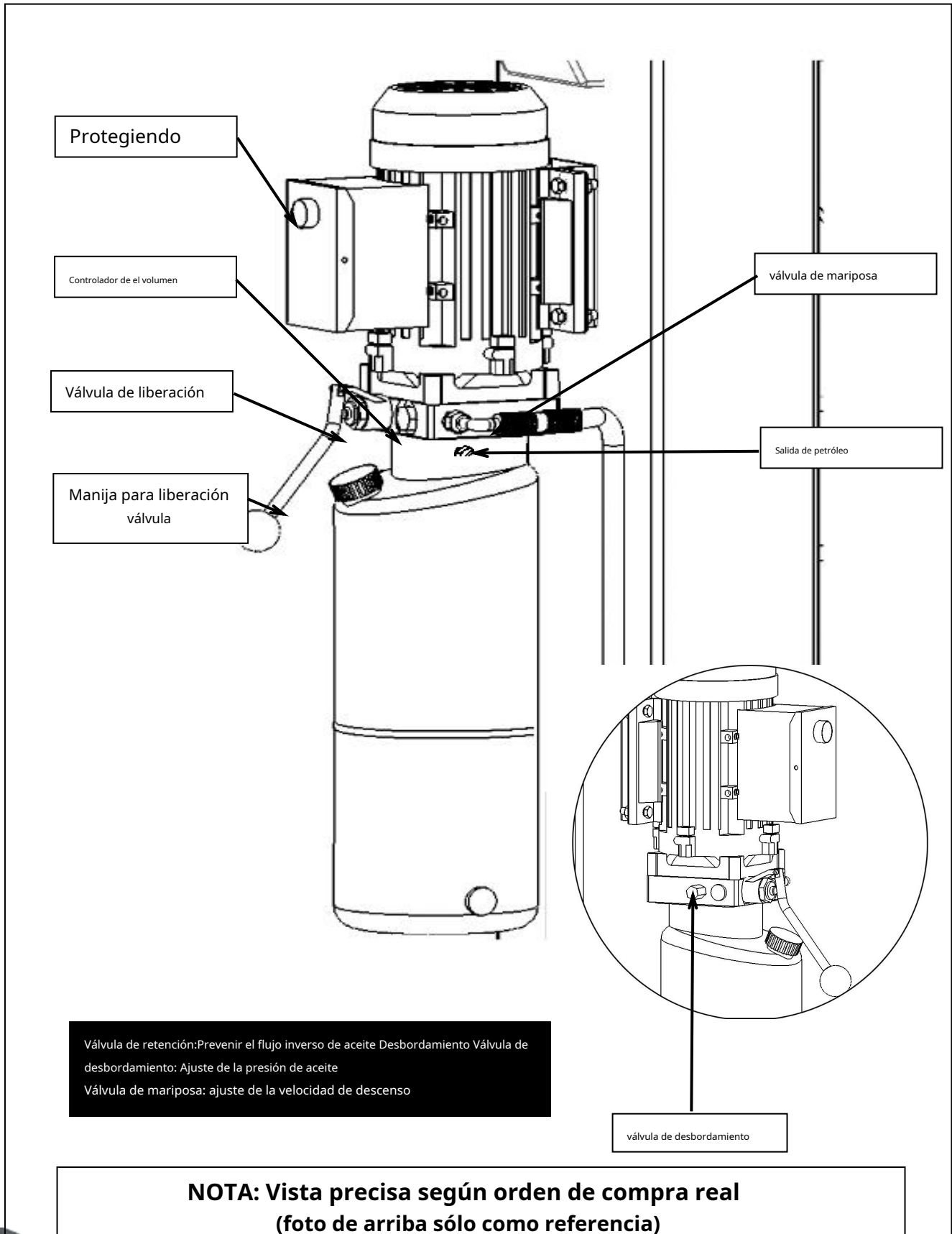


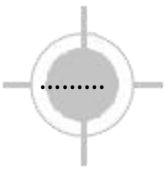
Diagrama de conexión eléctrica del interruptor de límite (motor de 380 V)



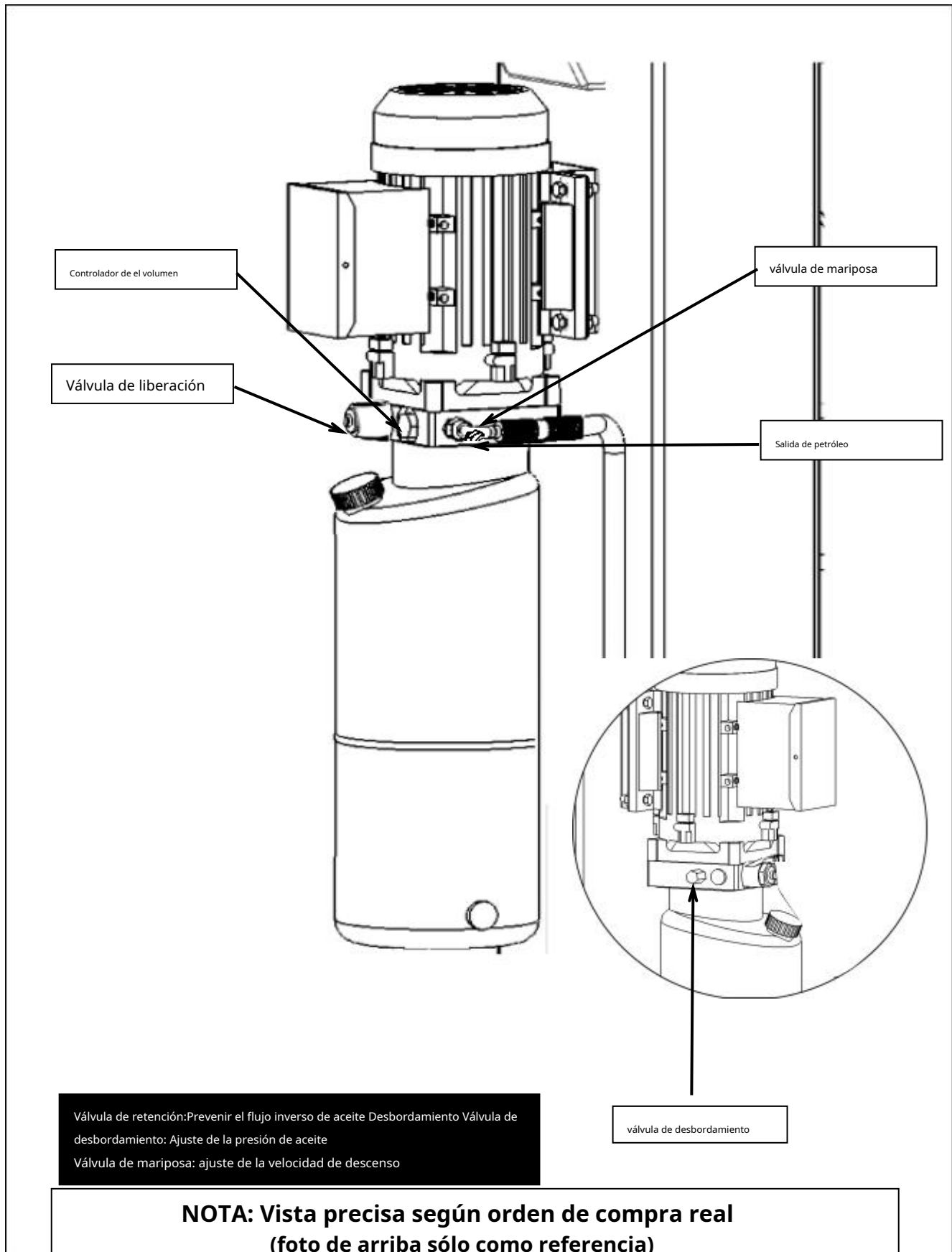


Análisis de la función motora (Liberación mecánica)

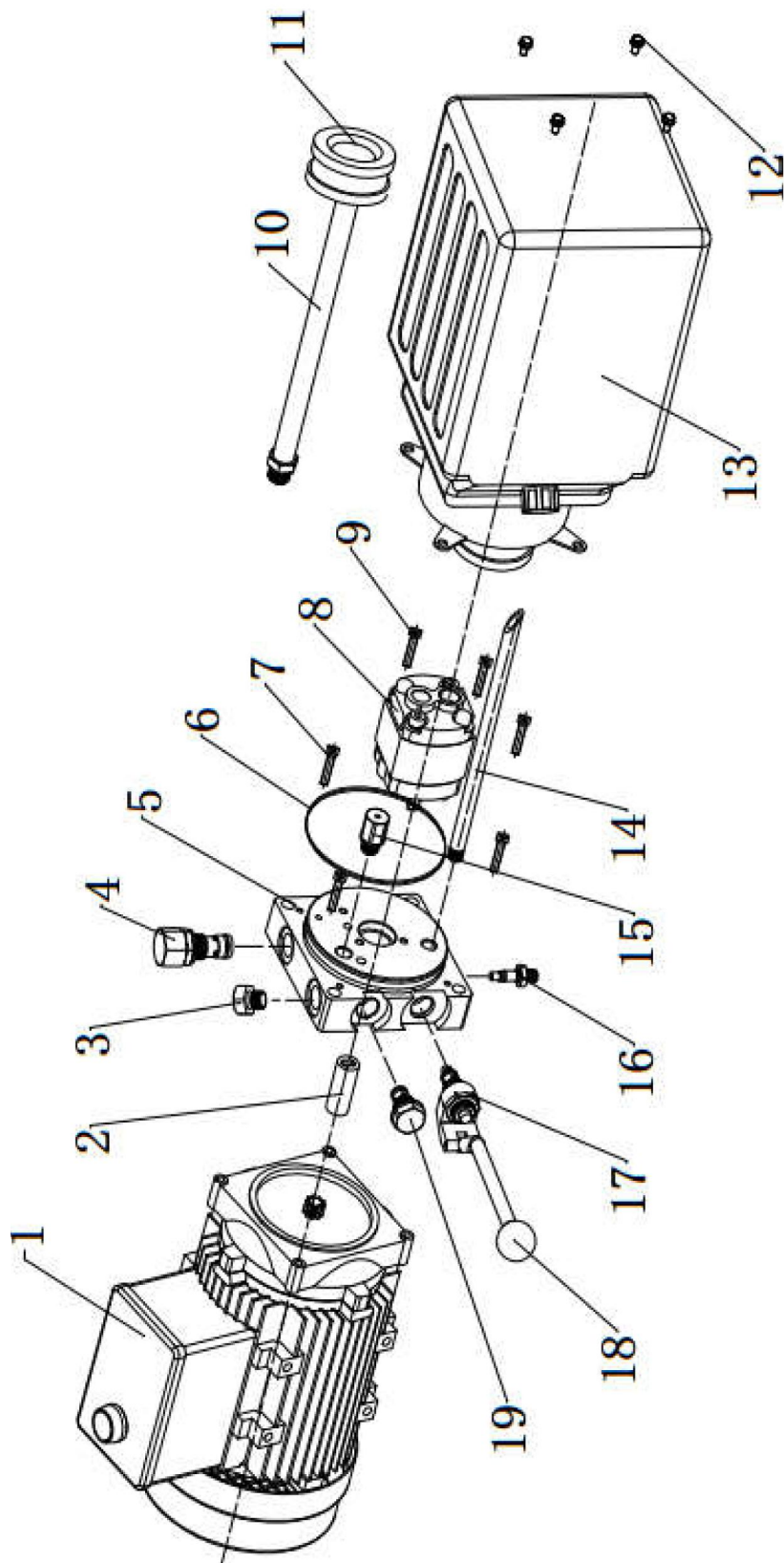




Análisis de la función motora (Liberación eléctrica)

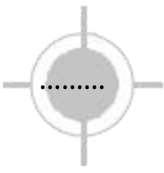


Dibujo del motor y lista de piezas (Liberación mecánica)

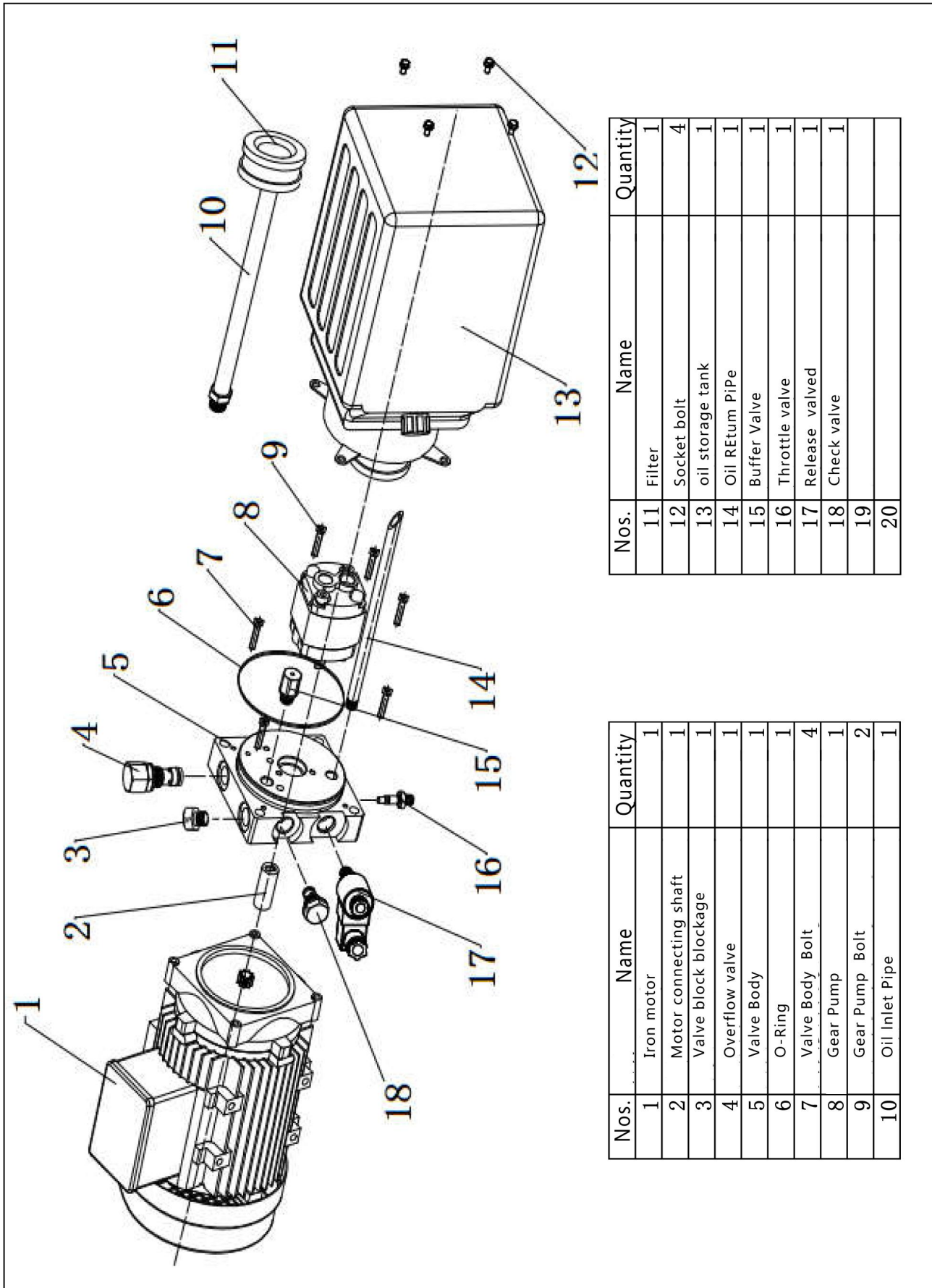


Nos.	Name	Quantity
1	Iron motor	1
2	Motor connecting shaft	1
3	Valve block blockage	1
4	Overflow valve	1
5	Valve Body	1
6	O-Ring	1
7	Valve Body Bolt	4
8	Gear Pump	1
9	Gear Pump Bolt	2
10	Oil Inlet Pipe	1

Nos.	Name	Quantity
11	Filter	1
12	Socket bolt	4
13	oil storage tank	1
14	Oil Return Pipe	1
15	Buffer Valve	1
16	Throttle valve	1
17	Release valved	1
18	Handle for release valve	1
19	Check valve	1
20		



Dibujo del motor y lista de piezas (Liberación eléctrica)



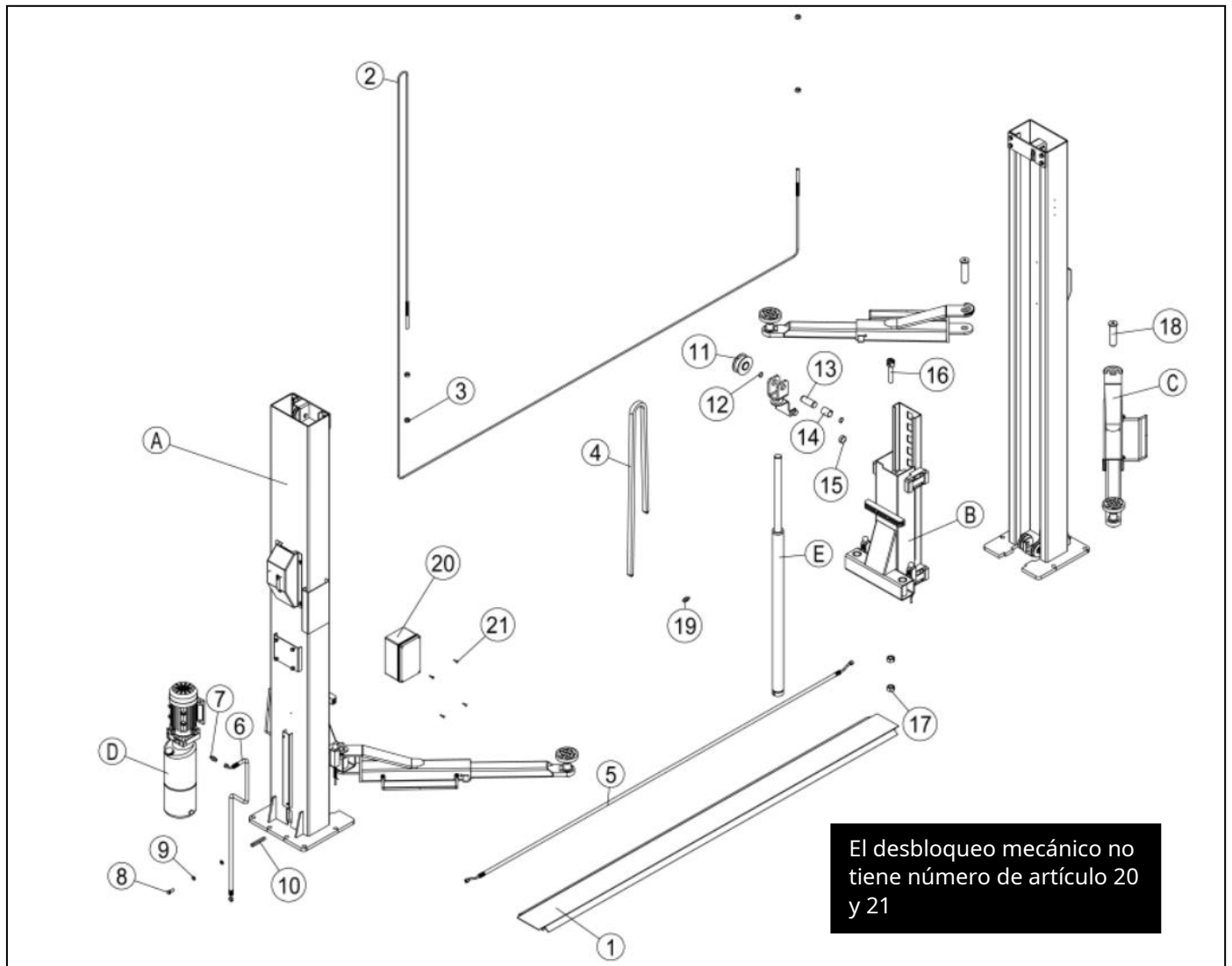
Nos.	Name	Quantity
11	Filter	1
12	Socket bolt	4
13	oil storage tank	1
14	Oil Return Pipe	1
15	Buffer Valve	1
16	Throttle valve	1
17	Release valved	1
18	Check valve	1
19		
20		

Nos.	Name	Quantity
1	Iron motor	1
2	Motor connecting shaft	1
3	Valve block blockage	1
4	Overflow valve	1
5	Valve Body	1
6	O-Ring	1
7	Valve Body Bolt	4
8	Gear Pump	1
9	Gear Pump Bolt	2
10	Oil Inlet Pipe	1



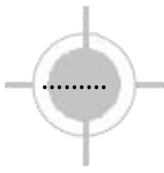


001 Dibujo y lista de piezas

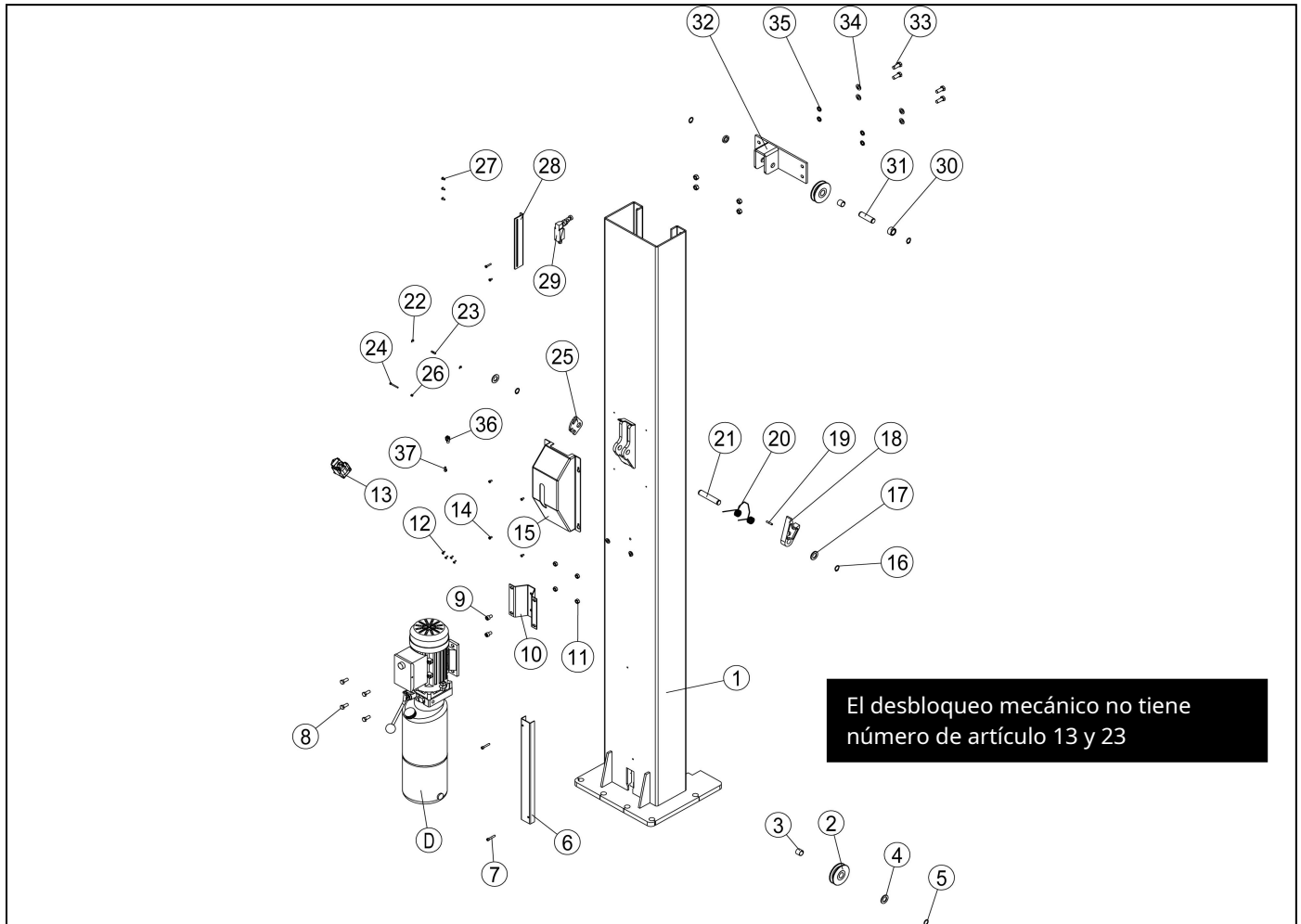


El desbloqueo mecánico no tiene número de artículo 20 y 21

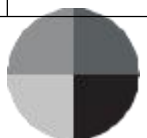
Núms.	Números de pieza	Nombre	Cantidad	Núms.	Números de pieza	Nombre	Cantidad
A	001-A	Conjunto de columna principal	2	9	Φ14	Junta combinada Φ14	2
B	001-B	Conjunto de carro	2	10	ZG1/4	Unión de tubería cóncava	1
do	001-C	Conjunto de brazos de las etapas de remoqueo	4	11	YL-DJSSZ5.0-00-18	Polea de cadena	2
D	001-D	Conjunto de bomba	1	12	RE003500	Anillo de retención externo Φ35	4
mi	001-E	Conjunto de cilindro hidráulico	2	13	YL-DJSSZ5.0-00-19	Eje para polea de cadena	2
1	YL-DJSSZ5.0-00-16	Tablero de pasillo	1	14	SF-3550	Casquillo de bronce para polea de cadena SF3550	2
2	YL-DJSSZ5.0-00-17-00	Conjunto de cable equalizador Φ8X8680, cabeza de rosca M16	2	15	YL-DJSSZ5.0-00-20	Polea interior	4
3	HN001600	Tuerca hexagonal M16	8	16	YL-DJSSZ-00-21	Poste de fijación de cadena	2
4	LH1244 121 articulaciones	Cadena /LH1244/121articulaciones	2	17	HN002400	Tuerca hexagonal M124	4
5	(Ambos extremos son Curva en "Z")	conjunto de tubo de aceite (Ambos extremos son "Z" curvo) „Accesorio M16X1.5	1	18	YL-DJSSZ5.0-00-22	Eje de fijación del brazo	4
6	(Un extremo es "doblar" y El otro extremo es "Q")	Conjunto de tubo de aceite de bomba, conexión M16X15 (Un extremo se está "doblando" y el otro extremo es "Q")	1	19	ZG1/4-M14X1.5	Diámetro variable conectores	2
7	M14X1.5	Dispositivo de conexión de tubo de aceite y estación de bombeo M14X1.5	1	20		Caja de control eléctrico	1
8	M14X1.5	Conexión del tubo de aceite y del depósito de aceite dispositivo M14X1.5	1	21	RH000412	Perno de cabeza redonda M4X12	4



001-A Columna lateral de potencia

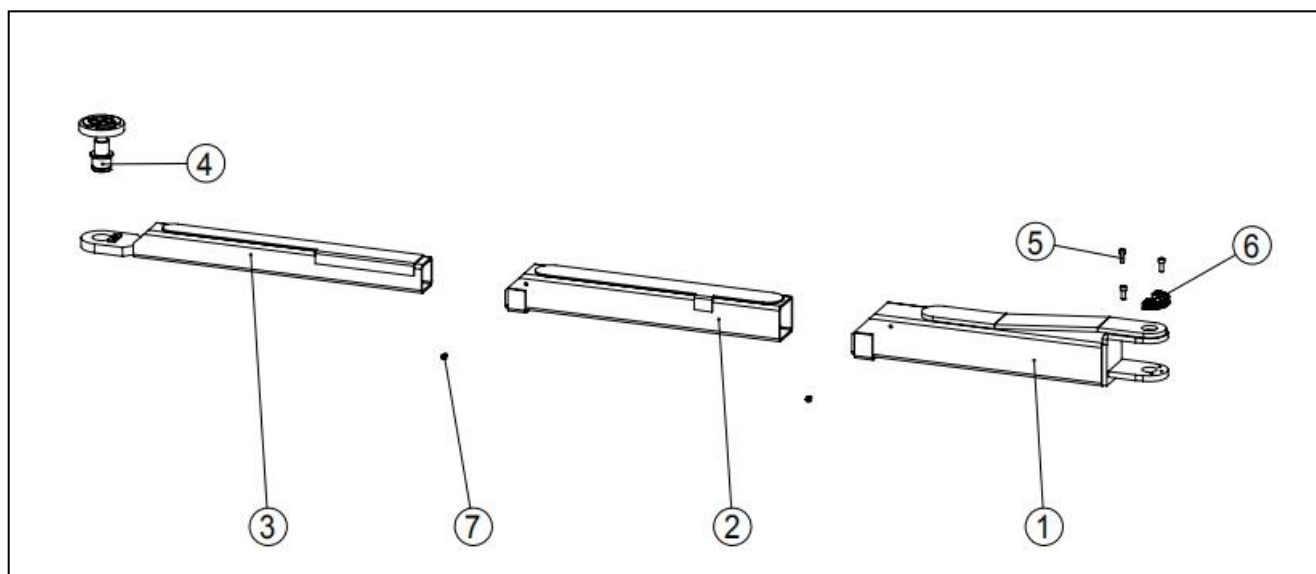


Núms.	Números de pieza	Nombre	Cuanti gracias	Núms.	Números de pieza	Nombre	Cantidad
1	YL-DJSSZ5-01-00A	Soldadura de la columna principal	1	20	SS261402	Resorte de bloqueo	2
2	YL-DJSSZ5-00-01	Polea de cable ecualizadora	6	21	YL-DJSSZ5-00-08	Eje de bloqueo	2
3	SF-2020	Casquillo de bronce SF-2020	6	22	RE001000	Anillo de retención externo $\Phi 10$	1
4	W002000	Arandela $\Phi 20$	6	23	YL-DJSSZ5-00-09	Polea de liberación de bloqueo cable	1
5	RE002000	Anillo de retención externo $\Phi 20$	6	24	YL-DJSSZ5-00-10	Eje de polea de la cerradura cable de liberación	1
6	YL-DJSSZ5-00-02	Canaleta del tubo de aceite	1	25	YLDJSSZ5-00-11	Placa de bloqueo principal	1
7	UH000530	Perno de cabeza de paraguas M5X30	2	26	SL001000	Tuerca autoblocante M10	4
8	H000820	Perno hexagonal M8X20	4	27	UH000510	Perno de cabeza de paraguas M5X10	5
9	IH001012	Perno hexagonal interior/M10X12	2	28	YL-DJSSZ5-00-12	Soporte de interruptor de límite	1
10	YL-DJSSZ5-00-03	Soporte de bomba	1	29	8108	Interruptor de límite	1
11	HN000800	Tuerca hexagonal M8	4	30	YL-DJSSZ5-00-13	Manguito de intervalo de rueda de cuerda	2
12	YL-DJSSZ5-00-04	Mango de pelota	1	31	YL-DJSSZ5-00-14	eje de rueda de cuerda	2
13	YL-DJSSZ5-00-05	palanca de liberación de bloqueo	1	32	YL-DJSSZ5-00-15-00	Soldadura del panel de cubierta	2
14	UH000510	Perno de cabeza de paraguas M5X10	8	33	H001030	Perno hexagonal M10X30	8
15	YLDJSSZ5-00-06	Tapa de cerradura	2	34	LW001000	Arandela de seguridad $\Phi 10$	8
16	RE002000	Anillo de retención externo $\Phi 20$	4	35	W001000	Arandela $\Phi 10$	8
17	W002000	Arandela $\Phi 20$	4	36	YL-DJSSZ5-00-04	Desbloquear la pieza 1	2
18	YL-DJSSZ5-00-07	Placa de bloqueo principal	2	37	YL-DJSSZ5-00-05	Desbloquear la pieza 2	2
19	SP000630	Pasador partido o pasador de expansión $\Phi 6X30$	2				



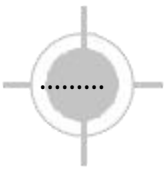


001-B Carros de brazo interior

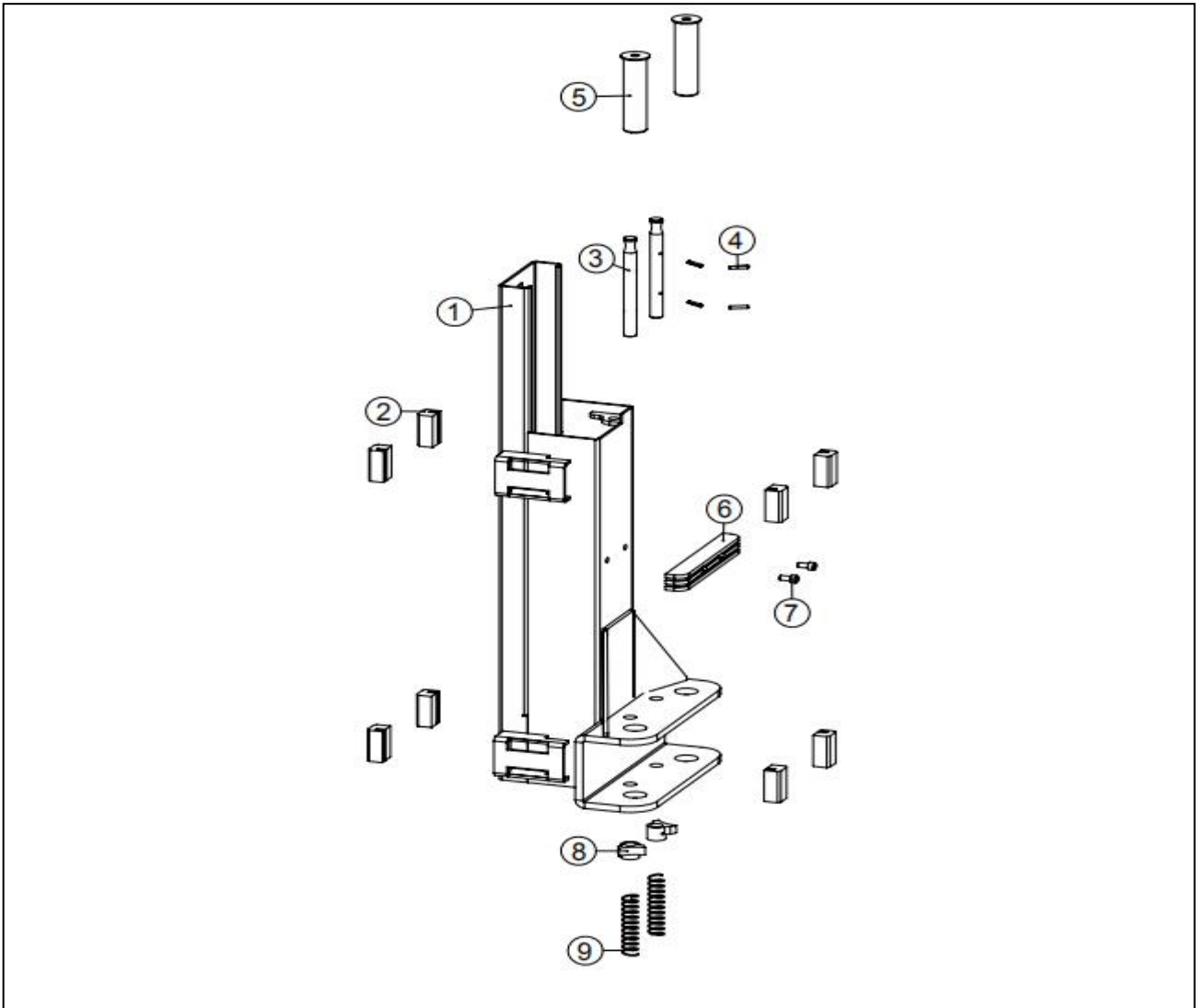


Núms.	Números de pieza	Nombre	Cantidad
1	YL-DJSSZ5.0-03-01-00	Sección 1 Soldadura de brazo	4
2	YL-DJSSZ5.0-03-02-00	Sección 2 Soldadura de brazo	4
3	YL-DJSSZ5.0-03-03-00	Sección 3 Soldadura de brazo	4
4	YL-DJSSZ5.0-03-04-00	Bandeja de una sola hélice	4
5	IH001020	Perno hexagonal interior M10X20	14
6	YL-DJSSZ5.0-00-34	Engranaje lunar	4
7	IH000810	Perno hexagonal interior M8X10	8





001-dc brazo de 2 segmentos



Nos	Nariz parcial	Nombre	Cantidad
1	YL-DJSSZ5-02-01-00	Soldadura de carro	1
2	YL-DJSSZ5-00-23	Bloque deslizante de polietileno UHMW	8
3	YL-DJSSZ5-00-24	Pasador de bloqueo del brazo	2
4	S000630	Pasador de expansión $\Phi 6 \times 32$	2
5	YL-DJSSZ5-00-25	Eje de fijación del brazo	2
6	YL-DJSSZ5-00-26	Goma protectora	1
7	SH000825	Perno hundido M8X25	2
8	YL-DJSSZ5-00-27	Bloqueo de brazo	2
9	YL-DJSSZ5-00-28	Resorte de bloqueo del brazo $\Phi 26 \times 140 \times \Phi 2$	2





.....5...

2.....